



## AUTOMATYKA

### MTD3 UNIWERSALNY TERMOSTAT PODTYNKOWY

Uniwersalny termostat elektroniczny do montażu na puszcze podtynkowej. Sterowanie ON/OFF lub PWM/PI. W komplecie zewnętrzny czujnik podłogowy ETF-144/99A. Możliwość współpracy z dodatkowym czujnikiem powietrznym NTC 12k $\Omega$ . Konfiguracja czujników ustawiana w menu termostatu. Dodatkowe funkcje- kalibracja czujnika, obniżka temperatury, przeciwwamrożeniowa, ogranicznik skali, zegar i wybór 4 wbudowanych programów. Tryb pracy regulatora mocy bez kontroli czujników. Łatwe programowanie parametrów konfiguracyjnych termostatu dzięki czytelnemu, podświetlanemu ekranowi. Sygnalizacja błędów. Wyłącznik sieciowy. Zasilanie napięciem 230V AC.

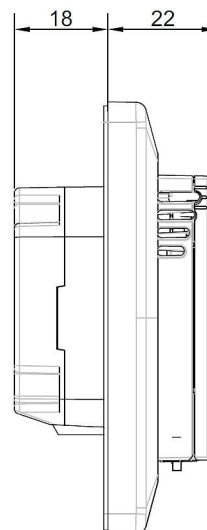
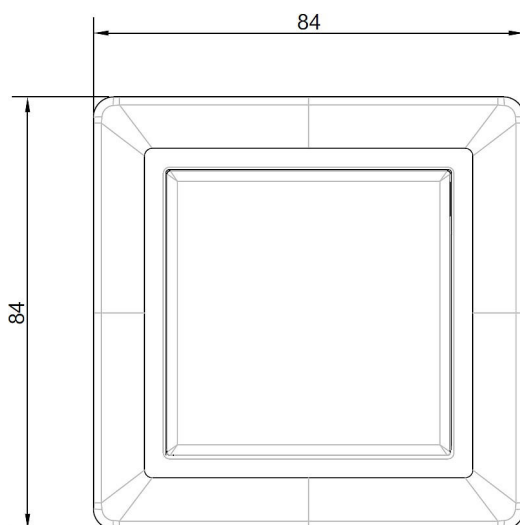
Gotowy na dyrektywę  
Eco Design

Spełnia wymagania  
EN 50559



**TABELA DOBORU - MTD3**

Oznaczenie	Opis	Uwagi
MTD3-1999	Uniwersalny termostat podtynkowy	Zawiera czujnik ETF-144/99A
ETF-144/99A	Czujnik podłogowy NTC 12k $\Omega$	Długość 3m
ETF-944/99-H	Czujnik pokojowy, natynkowy NTC 12k $\Omega$	Obudowa biała IP20
ETF-744/99	Czujnik zewnętrzny, natynkowy NTC 12k $\Omega$	Obudowa IP54
MTC-VH2	Puszka instalacyjna, natynkowa	Do montażu natynkowego MTD3



BR1033A12



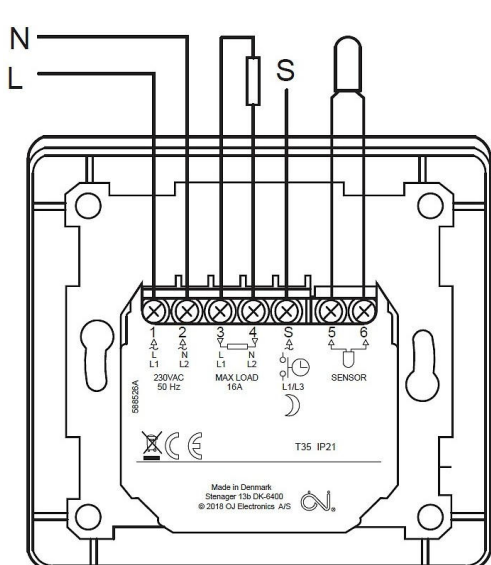
## DANE TECHNICZNE:

Napięcie zasilania:	230V ± 10%, 50/60Hz
Wyłącznik sieciowy:	Wbudowany, 2-biegunowy 16A
Przełącznik wyjściowy:	SPST (NO) 16A, 3600W, obciążenie rezystancyjne
Pobór mocy:	≤0,75W
Czujnik temperatury:	Termistor NTC 12kΩ
Temperatura pracy:	0°C/+50°C
Sterowanie:	PWM/PI lub ON/OFF
Histeresa (ON/OFF):	od +0,3°C do +10°C
Cykl PWM:	od 15min. do 60min. (ON) od 10min. do 60min. (AUTO)
Zakres nastawy temperatury:	od 0°C do +40°C
Obniżka temperatury:	o wartość od 2°C do 8°C
Ochrona przed zamarzaniem:	od 5°C do +10°C
Stopień ochrony:	IP21
Kategoria przepięciowa:	III
Znamionowe napięcie udarowe:	4kV
Klasa zanieczyszczenia:	2
Ciężar:	≤150g
Przekrój zacisków (druć):	od 1,5mm <sup>2</sup> (<13A) do 2.5mm <sup>2</sup> (≤16A)
Wymiary wyświetlacza (wys. x szer.):	21mm x 21mm

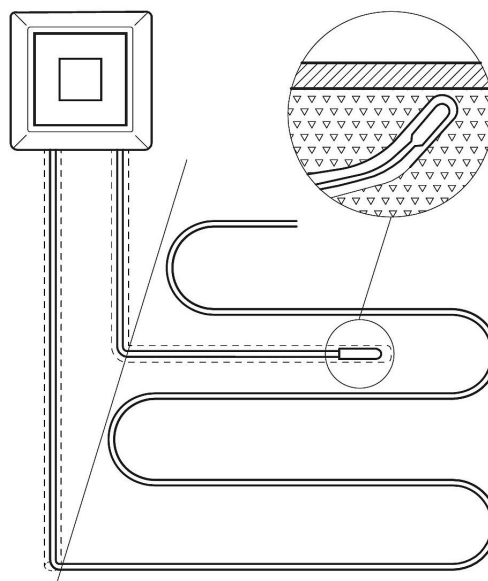
## ZASTOSOWANIA:

- Sterowanie elektrycznym ogrzewaniem podłogowym, sufitowym, promiennikowym itp.

## PODŁĄCZENIE:



BR1033A14



BR1033AC05a