



OGRZEWANIE PRZECIWOBLODZENIOWE

ETR2 JEDNOSTREFOWY REGULATOR TOPIENIA ŚNIEGU

Dwustanowy regulator elektroniczny o kompaktowej obudowie do montażu na szynie DIN. Kontrola temperatury i wilgotności w nadzorowanej strefie grzejnej. Możliwość podłączenia jednej z dwóch, różnych konfiguracji czujników, w zależności od przeznaczenia systemu grzejnego. Ustawiane temperatura progowa i zwłoka działania systemu grzejnego (pokrętła) oraz czułość układu pomiaru wilgotności. Sygnalizacja diodami LED stanu pracy regulatora. Zasilanie napięciem 230V AC.



TABELA DOBORU – ETR2

Oznaczenie	Opis	Uwagi
ETR2-1550	Regulator wilgotności i temperatury z 16A przekaźnikiem	Montaż na szynie DIN
ETF-744/99	Zewnętrzny, natynkowy czujnik temperatury	Obudowa IP54
ETOR-55	Rynnowy czujnik wilgotności	10m przewód przyłączeniowy
ETOG-55	Gruntowy, zespolony czujnik wilgotności i temperatury	10m przewód przyłączeniowy
ETOG-56	Gruntowy, zespolony czujnik wilgotności i temperatury do montażu z tuleją ETOK	25m przewód przyłączeniowy
ETOK-1	Tuleja montażowa do czujnika ETOG-56	Tylko do czujnika ETOG-56



ETOG-56 + ETOK-1



ETOR-55



ETOG-55



ETF-744/99

Dla dużych systemów grzejnych lub wymagających dwóch, niezależnie sterowanych stref grzejnych, zalecany regulator ETO2.

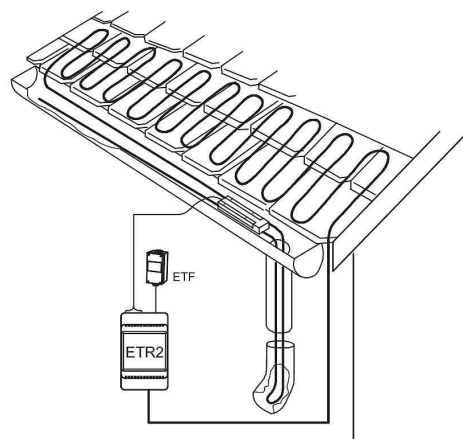
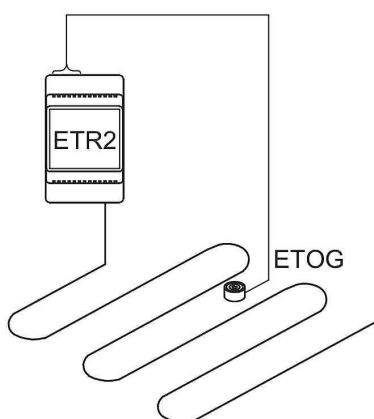


DANE TECHNICZNE:

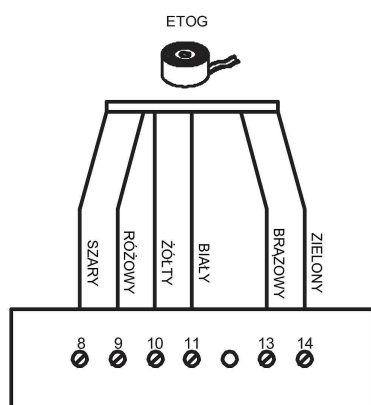
Napięcie zasilania:	230V ± 10%, 50/60Hz
Przełącznik wyjściowy:	16A (NO), bezpotencjałowy, 3600W
Pobór mocy:	3VA
Temperatura pracy:	-10°C/+50°C
Wilgotność otoczenia:	10-95%
Histeresa:	0,3°C
Zakres nastawy temperatury:	od 0°C do +10°C
Zakres nastawy zwłoki czasowej:	od 0h do 5h
Stopień ochrony:	IP20
Ciężar:	200g
Wymiary (wys. x szer. x głęb.):	86mm x 52mm x 59mm
Sygnalizacja LED:	zielona - zasilanie włączone czerwona „Moist” - wykrycie wilgotności czerwona „Temp” - temperatura poniżej nastawy czerwona „Relay” - przełącznik wyjściowy włączony

ZASTOSOWANIA:

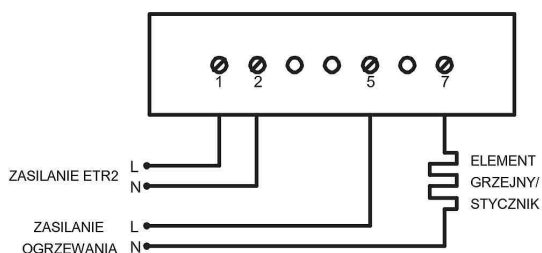
- Sterowanie elektrycznym ogrzewaniem przeciwooblodzeniowym podjazdów, chodników, tarasów, schodów itp.
- Sterowanie elektrycznym ogrzewaniem przeciwooblodzeniowym rynien, dachów itp.



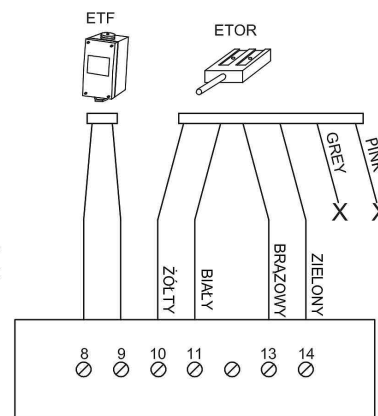
PODŁĄCZENIE:



ZACISKI GÓRA - ETOG



ZACISKI DÓŁ - ZASILANIE



ZACISKI GÓRA - ETOR + ETF