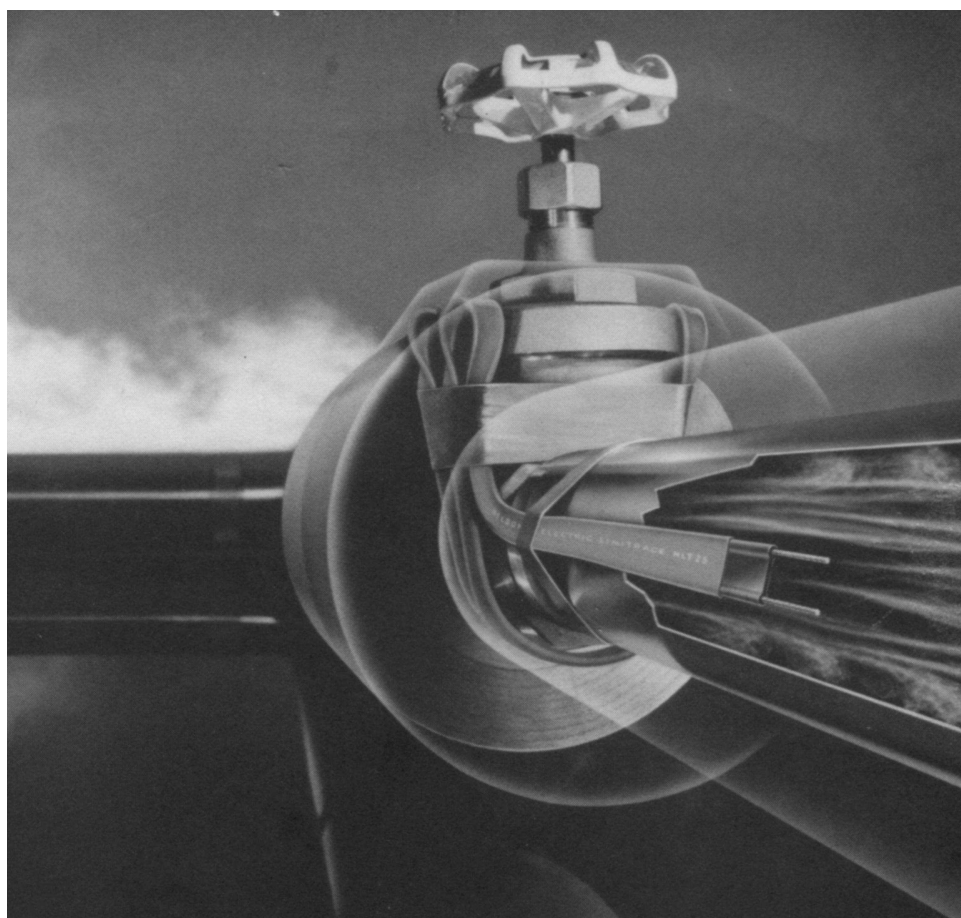


Instrukcja montażu i użytkowania



Kable grzejne samoregulujące z serii PROTEKTOR

LUXBUD Sp. z o.o.

ul. Warszawska 50, 05-092 Łomianki

tel. 22 766 45 60; 22 766 45 70 fax 22 751 36 38

www.luxbud.com.pl • luxbud@luxbud.com.pl

SPIS TREŚCI

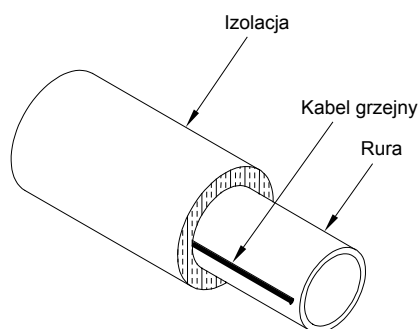
WSKAZÓWKI OGÓLNE	4
<i>Zasada działania</i>	4
DOBÓR KABLA GRZEJNEGO.....	4
DOSTAWA I MAGAZYNOWANIE	4
<i>Dostawa</i>	4
<i>Magazynowanie</i>	4
<i>Pobieranie z magazynu</i>	4
MONTAŻ	5
<i>Planowanie</i>	5
<i>Sprawdzenie przed montażem</i>	5
<i>Postępowanie z kablem grzejnym</i>	5
<i>Sposób mocowania kabla grzejnego</i>	6
<i>Montaż równoległy</i>	6
<i>Montaż spiralny</i>	6
<i>Mocowanie</i>	6
<i>Obcinanie kabla grzejnego</i>	7
<i>Szczegóły instalacji kabla grzejnego</i>	7,8
ZASILANIE, PRZYŁĄCZA I TERMOSTATY	8
IZOLACJA TERMICZNA	8
<i>Sprawdzenie przed montażem</i>	8
<i>Montaż izolacji termicznej</i>	9
<i>Oznakowanie</i>	9
TERMOSTATY I CZUJNIKI	9
WYMAGANIA ELEKTRYCZNE	9
<i>Napięcie nominalne</i>	9
<i>Zabezpieczenia elektryczne</i>	10
SPRAWDZENIE	10
<i>Zalecenia</i>	10
<i>Postępowanie</i>	10,11
ROZRUCH.....	10
<i>Czas rozgrzewania</i>	11
<i>Stopniowe załączanie</i>	11
EKSPLOATACJA I KONSERWACJA	11
<i>Budowa systemu, instalacja i dokumentacja</i>	11
<i>Inspekcja wzrokowa i funkcjonalna</i>	11
<i>Kontrola wzrokowa</i>	11
<i>Pomiary elektryczne</i>	11
<i>Częstotliwość</i>	11
<i>Szkolenie personelu</i>	12
<i>Serwis LUXBUD</i>	12
<i>Konserwacja</i>	12
<i>Naprawy rurociągów</i>	12
USZKODZONE KABELE GRZEJNE	12
PROTOKÓŁ INSTALACJI ELEKTRYCZNEGO OGRZEWANIA RUROCIĄGÓW	13

WSKAZÓWKI OGÓLNE

Podręcznik ten jest przeznaczony dla użytkowników systemu grzejnego firmy LUXBUD opartego na kablach grzejnych samoregulujących z serii PROTEKTOR. W przypadkach specjalnych tutaj nieopisanych proszę się kierować bezpośrednio do firmy LUXBUD.

Zasada działania

System grzejny z elektrycznymi kablami grzejnymi wykorzystuje ciepło wydzielane przez kabel do kompensowania strat energii powstających na izolacji cieplnej, co sprawia, że produkt w rurociągu może być utrzymywany w stałej temperaturze. Dzięki temu możliwe jest np. zapobieganie zamarzaniu wody przy ujemnych temperaturach zewnętrznych. Przy prostych systemach cały system grzejny może być załączany jednym wyłącznikiem, przy innych systemach przewiduje się dla każdego kabla grzejnego jeden termostat, który dokładnie reguluje temperaturę medium.



DOBÓR KABLA GRZEJNEGO

Należy sprawdzić, czy do wszystkich rurociągów i zbiorników dobrano właściwy kabel grzejny. Jeżeli brakuje dokumentów konstrukcyjnych lub montażowych należy skorzystać z materiałów firmy LUXBUD Sp. z o.o. w celu dobrania odpowiednich kabli grzejnych. Można skorzystać również z informacji oraz programu do obliczeń cieplnych umieszczonego na stronie www.luxbud.com.pl

DOSTAWA I MAGAZYNOWANIE

Dostawa

- należy sprawdzić ilość dostarczonego materiału ze specyfikacją dostawy .
- należy sprawdzić, czy kabel grzejny i osprzęt nie zostały uszkodzone podczas transportu.
- jeżeli dostępne są specyfikacje montażowe (np. specyfikacje materiałów w/g obwodów grzejnych), należy sprawdzić, czy są wszystkie niezbędne materiały.

Magazynowanie

Kabel grzejny i osprzęt muszą być przechowywane w suchym i czystym pomieszczeniu. Należy je zabezpieczyć przed uszkodzeniami mechanicznymi. Dopuszczalny zakres temperatur magazynowania: od -40 °C do 60 °C.

Pobranie z magazynu

Zalecamy przechowywanie specyfikacji pobranego towaru razem z wcześniejszą specyfikacją dostarczonego towaru. Dzięki temu łatwo określimy ewentualne dodatkowe zapotrzebowanie bądź ilość niewykorzystaną w przypadkach rozszerzenia lub zmian w trakcie montażu.

MONTAŻ

UWAGA

Dopuszczalne są różne metody instalacji elektrycznych systemów grzewych. Niektóre jednak czynności mogą być niebezpieczne dla personelu i urządzeń. Prosimy o unikanie następujących problemów:

- nie należy skręcać ze sobą równoległych przewodów zasilających kabla grzejnego; może to spowodować zwarcie
- czarny materiał, który znajduje się pomiędzy żyłami zasilającymi i je otacza należy traktować jako przewodnik i izolować jeżeli jest to konieczne
- wszystkie połączenia elektryczne w systemie muszą być zabezpieczone przed przenikaniem wilgoci
- należy stosować kable grzejne jedynie w temperaturach podanych w ich kartach katalogowych; przekroczenie tych temperatur może znacząco skrócić żywotność kabla grzejnego .
- uszkodzony kabel czy osprzęt należy niezwłocznie wymienić;

Planowanie

Montaż elektrycznego ogrzewania towarzyszącego skoordynować należy czasowo z innymi pracami montażowymi, w szczególności z pracami związanymi z systemem rur, instalacją elektryczną i izolacją termiczną. Wszystkie prace związane z systemem rur muszą zostać kompletnie zakończone. Próby ciśnieniowe, jak również badania materiałowe systemu rur muszą zostać zakończone przed montażem kabla grzejnego.

Sprawdzenie przed montażem

Należy sprawdzić przebieg rurociągów i rozplanować ułożenie kabli grzewych. Wszystkie prace związane z systemem rur muszą zostać kompletnie zakończone. Polakierowane, pomalowane rury oraz powierzchnie muszą całkowicie wyschnąć przed rozpoczęciem montażu kabli grzewych.

Postępowanie z kablem grzejnym

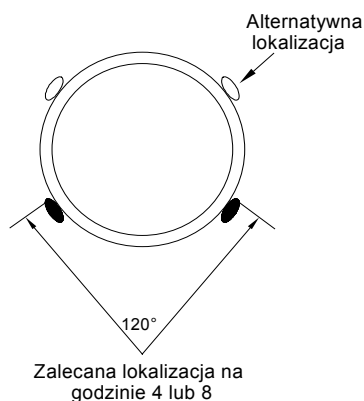
- Zalecamy stosowanie stabilnego stojaka szpuli do odwijania kabla grzejnego
- Układamy kabel grzejny lekko napięty bezpośrednio przy rurze, którą ma ogrzewać.
- Należy przewidzieć naddatki długości kabla grzejnego ok. 50 cm przy wszystkich przyłączach, rozgałęzieniach oraz zakończeniach obwodu grzejnego. Ułatwi to wykonywanie połączeń elektrycznych.
- KONIECZNA JEST DODATKOWA DŁUGOŚĆ KABLA GRZEJNEGO PRZY ZAWORACH, PODPORACH, KOŁNIERZACH I INNYCH PODOBNYCH MIEJSCACH. Długość naddatków i sposób układania są opisane w dalszej części.
- Przy montażu kabla grzejnego nie należy go przeciągać po ostrych krawędziach ani na nich układać.
- Nie należy zbyt mocno zginać ani skręcać kabla grzejnego; nie wolno na nim stawać ani po nim przejeżdżać

Sposób mocowania kabla grzejnego

Kabel grzejny można układać na rurociągu **prostoliniowo-równolegle** albo spiralnie. Zalecany jest montaż równoległy. Układanie spiralne stosuje się tylko w wyjątkowych przypadkach np. wówczas, gdy dysponujemy tylko kablem o małej mocy grzewczej a straty ciepła na metr bieżący długości rurociągu są większe.

Montaż równoległy

Przy montażu równoległym mocujemy kabel grzejny w dolnej części rurociągu w pozycji "na godzinie 4.00 lub 8.00"



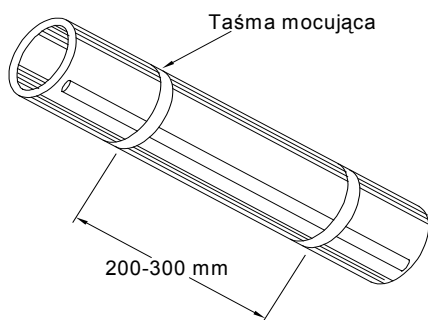
Rys. 2.

Montaż spiralny

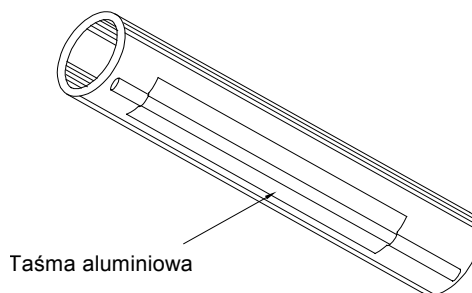
Nie zalecany.

Mocowanie

Przy normalnych instalacjach można mocować kabel grzejny taśmą z włókna szklanego. Można stosować też opaski kablowe z tworzywa przy zastrzeżeniu, że ich dopuszczalna temperatura pracy jest wyższa od występującej w układzie maksymalnej temperatury. Kabel grzejny powinien przylegać ściśle do rury. Należy go mocować co ok. 200-300 mm jak pokazano na rysunku 3.



Rys. 3



Rys. 4

⚠ UWAGA

- Aby nie uszkodzić kabla grzejnego, nie należy go mocować taśmami metalowymi, drutem, taśmami winylowymi, PCW czy taśmami kanałowymi .
- Taśma aluminiowa powinna być stosowana tylko wówczas, gdy jest to przewidziane w projekcie. Jest ona stosowana często przy rurach niemetalowych, aby poprawić rozprzewodzenie ciepła (Rys.4).

Obcinanie kabla grzejnego

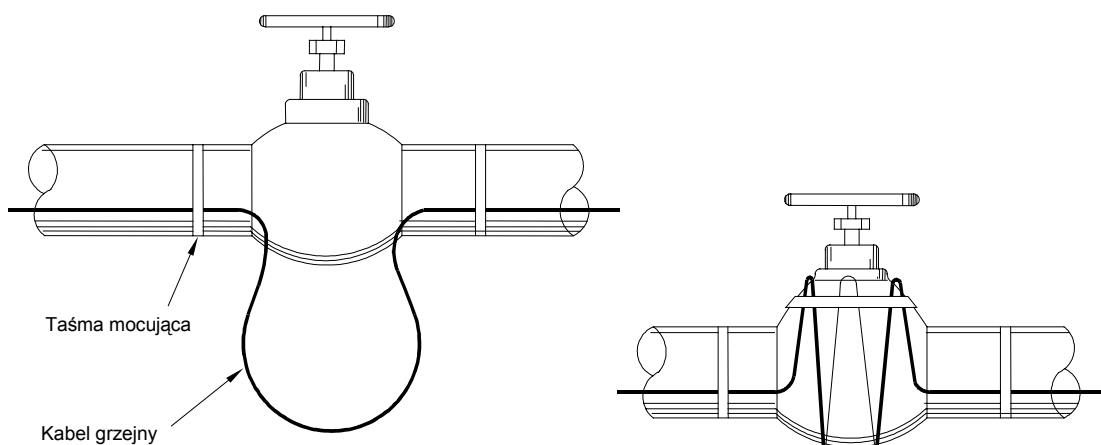
Należy obcinać kabel grzejny dopiero po przymocowaniu go do rury. Trzeba sprawdzić naddatki długości kabla grzejnego na przyłącza, rozgałęzienia i zakończenia oraz elementy schładzające (zawory, podpory itp.) przed obcięciem kabla. Obcięcie kabla nie ma wpływu na jego moc jednostkową. Gdy kabel grzejny ma pozostać dłużej na rurociągach zewnętrznych należy wszystkie jego końce zabezpieczyć przed wilgocią i uszkodzeniami mechanicznymi.

Szczegóły instalacji kabla grzejnego

Kable grzejne powinny być układane tak, aby zapewnić łatwą konserwację i wymianę zaworów i innych zamontowanych na rurociągu małych urządzeń bez potrzeby usuwania zbyt dużej ilości izolacji termicznej i bez obcinania kabla. Można to osiągnąć układając kabel grzejny przy takich urządzeniach pętlami. Długości naddatków kabla grzejnego jakie należy przewidzieć na ogrzewanie zaworu czy podpory są różne i zależą od średnicy rurociągu i typu urządzenia.

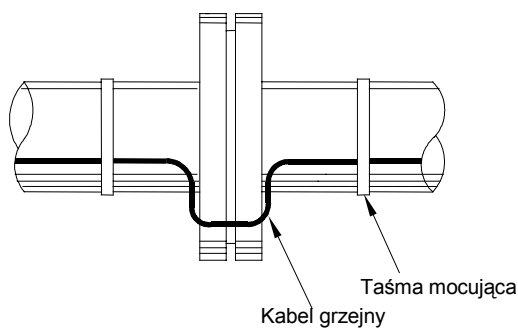
Następujące rysunki pokazują szczegóły instalacji dla typowych sytuacji:

Zawór



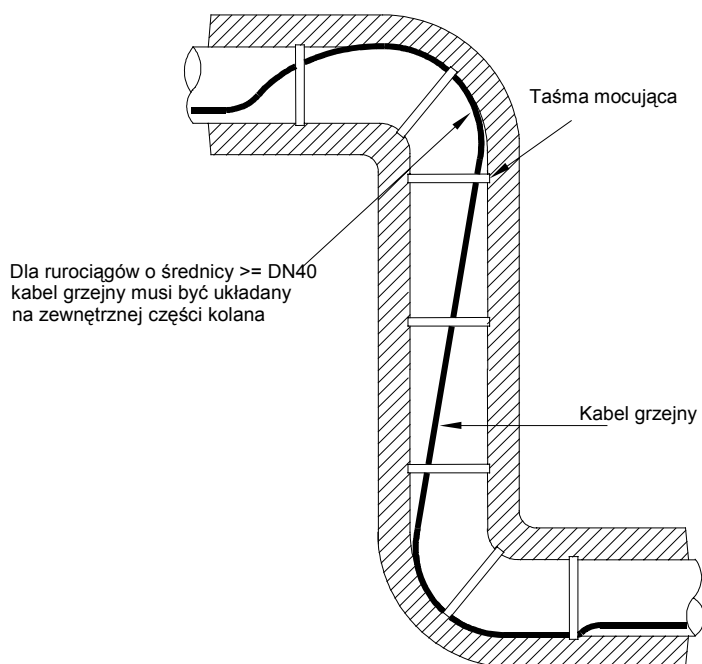
Rys 5.

Kołnierz



Rys 6.

Kolana



Rys. 7

ZASILANIE, PRZYŁĄCZA, TERMOSTATY

Można stosować tylko przyłącza i zakończenia firmy LUXBUD. Jest to warunkiem ewentualnych roszczeń gwarancyjnych. Odnośnie przygotowania i montażu kabla grzejnego należy postępować zgodnie z instrukcjami zawartymi przy każdym komponencie systemu. Przyłącza i zakończenia należy wykonać przed podłączeniem obwodu grzejnego do napięcia. Zaleca się, aby każdy obwód grzejny danej instalacji oznaczony był jednoznacznym numerem. Ułatwia to przy dalszych fazach instalacji identyfikowanie obwodów i ich podłączenie do zasilania.



Uwaga: Połączenie żył zasilających kabla grzejnego spowoduje zwarcie w instalacji zasilającej.

Uwaga:

Przyłącze i zakończenie kabla grzejnego konieczne jest dla każdego obwodu. Rozgałęzienia i termostaty stosuje się zależnie od potrzeb.

IZOLACJA TERMICZNA

Sprawdzenie przed montażem izolacji termicznej

Należy sprawdzić przed położeniem izolacji termicznej:

- czy zostały ułożone niezbędne naddatki kabla grzejnego na każdym zaworze, kołnierzu, podporze itp.; zbyt duże naddatki nie stanowią problemu ze względu na samoregulację kabla grzejnego.
- czy przyłącza, rozgałęzienia i zakończenia a także uszczelki kablowe w puszkach zostały poprawnie zainstalowane.

Montaż izolacji termicznej

Należy sprawdzić zgodność grubości i rodzaju montowanej izolacji z danymi projektowymi. Zmiany

grubości czy rodzaju izolacji termicznej mogą spowodować konieczność zastosowania kabla grzejnego o innej mocy jednostkowej. Należy sprawdzić, czy przewidziano zaizolowanie całego orurowania wraz z przejściami przez ściany, armaturą itp.

Należy sprawdzić i upewnić się, że:

- izolacja nie jest wilgotna w wyniku opadów przed założeniem blach osłonowych
- połączenia pionowe rur są odpowiednio wykonane: górna rura osłonowa obejmuje dolną a nie odwrotnie
- zastosowano taśmy uszczelniające połączenia rur osłonowych, aby zapobiec przeniknięciu wody do izolacji termicznej
- wszystkie przepusty przez izolację termiczną (przy zaworach, podporach) są odpowiednio uszczelnione, aby zapobiec przeniknięciu wody do izolacji termicznej

Aby zredukować ryzyko uszkodzenia kabla grzejnego do minimum izolacja termiczna powinna być montowana, o ile to możliwe, tuż po jego ułożeniu. Zalecamy po zamontowaniu izolacji termicznej ponowne sprawdzenie rezystancji izolacji kabla grzejnego w celu upewnienia się, że nie został on uszkodzony przy pracach izolacyjnych.

Oznakowanie

Należy oznakować ułożone obwody grzejne poprzez przymocowanie (np. przyklejenie) w regularnych odstępach po obu stronach ogrzewanego rurociągu na zewnątrz izolacji napisów ostrzegawczo-informujących. Na tabliczkach (ewentualnie naklejkach) powinien być podany adres dostawcy lub instalatora systemu grzejnego, co ułatwi konserwację systemu w przypadku problemów w przyszłości.

Np. **UWAGA OGRZEWANIE ELEKTRYCZNE**
LUXBUD Sp. z o. o., Warszawa, tel.22 766 45 60
www.luxbud.com.pl

TERMOSTATY I CZUJNIKI

Przy zastosowaniach kabli grzejnych w procesach wrażliwych na zmiany temperatury konieczne jest zastosowanie termostatu. Przy wyborze właściwego termostatu należy uwzględnić napięcie i prąd nominalny urządzenia, własności obudowy zależnie od występujących warunków otoczenia (wodoszczelność, odporność na korozję itp). Dla określenia najniższej temperatury powietrza czujnik temperatury powinien być umieszczony w cieniu. W przypadku montażu czujnika na ogrzewanej rurze powinien on być odpowiednio oddalony od kabla grzejnego. Nie należy też montować czujnika temperatury w odległości mniejszej niż 1m od punktów typu zawór, kołnierz, podpora itp., gdzie straty ciepła są zwykle większe.



Uwaga:

Wilgoć wewnątrz obudów elektrycznych prowadzi do korozji i problemów elektrycznych/zwarcia/.

WYMAGANIA ELEKTRYCZNE

Napięcie nominalne

Wartość napięcia zasilającego dla taśm grzejnych wynosi standardowo 230 V AC. Przy innych wartościach napięć (max 270V; min 210V) zmianie ulega jego moc grzejna. Standardowe napięcie i moc grzejna przewodu wydrukowane są na jego powłoce.

Zabezpieczenia elektryczne

Zalecane jest stosowanie wyłączników nadmiarowych o ch-ce C i max prądzie znamionowym 16A (w szczególnych przypadkach 20A). Zalecane jest stosowanie wyłączników ΔI 30 mA dla pojedynczego obwodu lub grupy obwodów grzejnych (max do 500 m przewodu grzejnego na wyłącznik ΔI)

⚠ Uwaga:

Podłączenie do zasilania powinno być wykonywane przez uprawnionego elektryka.

SPRAWDZENIE

Zalecenia

Pomiary elektryczne składników systemu grzejnego są zalecane zarówno przy dostawie jak i w trakcie montażu instalacji grzejnej. Te okresowe sprawdzenia pozwalają uniknąć późniejszych kosztów związanych z nieprawidłowym działaniem systemu grzejnego.

Pomiary rezystancji izolacji kabla grzejnego zalecane są w następujących punktach:

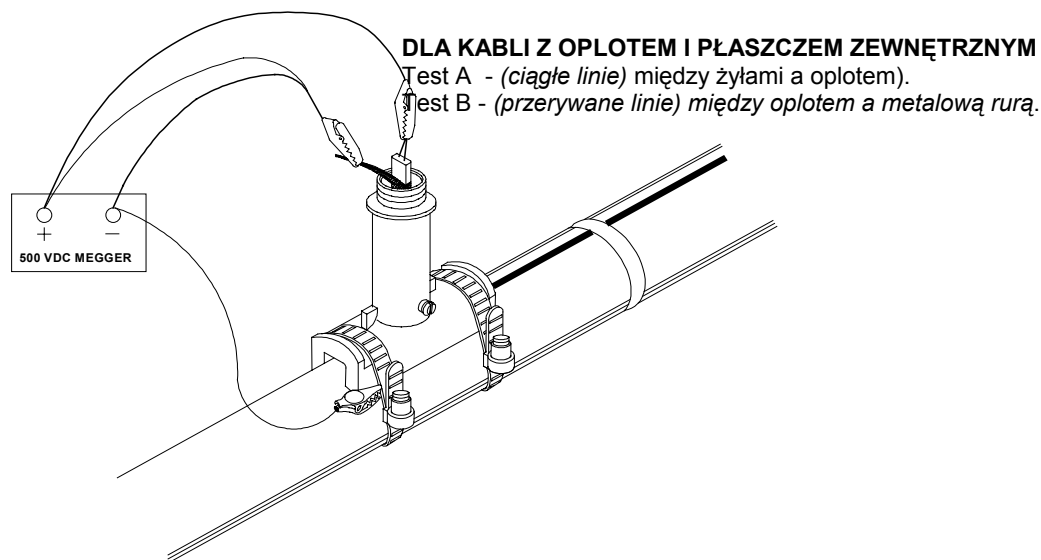
- Przy dostawie kabla grzejnego
- Po zamontowaniu kabla grzejnego lecz przed ułożeniem izolacji termicznej
- Bezpośrednio po ułożeniu izolacji termicznej
- W czasie okresowych przeglądów konserwacyjnych.

Postępowanie

Sprawdzanie rezystancji izolacji służy do wykrywania uszkodzeń kabla grzejnego. Podłączenie miernika pokazano na rys. 8.

⚠ Uwaga:

Przy pomiarach należy stosować miernika na minimum 500 VDC. Mierników z $U > 2500$ VDC nie wolno używać. Pomierzona wartość rezystancji izolacji musi wynosić minimum 20 MegaOhm dla obwodu, niezależnie od jego długości.



Rys. 8

Wyniki pomiarów na każdym etapie powinny być protokołowane i załączone do dokumentacji. Historia pomiarów rezystancji izolacji jest użyteczna dla badania wpływu wilgotności na parametry elektryczne kabla i ustalenia czasu powstania ewentualnych mechanicznych uszkodzeń kabla.

ROZRUCH

Czas rozgrzewania

Możliwość rozgrzewania (tzn. zdolność szybkiego nagrzania rury i jej zawartości) nie jest standardowo przewidywana przy projektowaniu systemu. Przy uruchomieniu w niskich temperaturach należy przewidzieć odpowiednio długi czas nagrzewania.

Stopniowe załączanie

Jeżeli możliwości elektryczne instalacji zasilające są ograniczone, przy uruchamianiu w niskich temperaturach należy załączać obwody stopniowo (np. gdy chcemy przy bardzo niskich temperaturach uruchomić cały system grzejny). Stopniowe załączanie obwodów zapewni, że wysokie prądy rozruchu następują po sobie, a nie jednocześnie.

EKSPLOATACJA I KONSERWACJA

Budowa systemu, instalacja i dokumentacja

System grzejny musi być prawidłowo zaprojektowany, zainstalowany i udokumentowany. Dokumentacja musi obejmować przynajmniej specyfikację obwodów grzejnych. Rysunki instalacji z zaznaczonym rzeczywistym miejscem położenia obwodów są najlepszym dokumentem do przeglądów konserwacyjnych. Protokoły (rys. 9) są również ważną częścią dokumentacji systemu.

Inspekcja wzrokowa i funkcjonalna

Inspekcja powinna obejmować zarówno kontrolę wzrokową jak i pomiary elektryczne. Zaleca się jej przeprowadzanie nie tylko przed pierwszym uruchomieniem instalacji ale także w regularnych odstępach czasu w trakcie jej eksploatacji. Dodatkowo inspekcję taką zaleca się po każdej naprawie lub czynnościach konserwacyjnych na rurociągu.

Kontrola wzrokowa

- Izolacja termiczna - kontrola osłon zewnętrznych pod kątem uszkodzeń, brakujących uszczelnień, rys czy rozszczepień. Jeśli uszkodzenia występują, należy je naprawić ewentualnie wymienić izolację termiczną i ponownie uzbroić oraz uszczelnić.
WILGOTNY MATERIAŁ IZOLACJI TERMICZNEJ MA ZŁE WŁASNOŚCI IZOLACYJNE I DLATEGO NALEŻY GO UTRZYMYWAĆ W STANIE SUCHYM.
W przypadku stwierdzenia uszkodzenia mechanicznego izolacji, sprawdzić stan kabli grzejnych i ewentualnie wymienić uszkodzony odcinek.
- Skontrolować stan puszek przyłączeniowych, rozgałęźnych i termostatów pod kątem szczelności, korozji i innych czynników.
- Sprawdzić poprawność połączeń elektrycznych, stan izolacji kabli grzejnych i wykonanie złązek.
- Skontrolować czy termostaty i ich czujniki są poprawnie umocowane i nie narażone na uszkodzenie.
- Sprawdzić czy pokrywy wszystkich obudów, puszek przyłączeniowych itp. są prawidłowo dokręcone.
- Sprawdzić funkcjonowanie termostatu. Ustawić prawidłową temperaturę po zakończeniu inspekcji.

Pomiary elektryczne

- Pomiar rezystancji izolacji powinien być przewidziany jako stały punkt składowy okresowej obsługi i przeglądów

Częstotliwość

- W przypadku instalacji zabezpieczających przed zamarzaniem inspekcje powinny być przeprowadzane corocznie, przed rozpoczęciem okresu grzewczego, tj. przed zimą .
- W przypadku instalacji służących do utrzymania temperatury procesów (technologicznych) inspekcje powinny być przeprowadzane w regularnych odstępach czasu, co najmniej dwa razy w roku.

Szkolenie personelu

- Okresowe przeglądy i konserwację przeprowadzać powinien przeszkolony i doświadczony personel utrzymania ruchu.
- Zalecane jest wprowadzanie nowych rozwiązań w technikach eksploatacji i konserwacji, wspierane metodą regularnych treningów personelu konserwacyjnego.

Serwis LUXBUD

Obok wykonawstwa kompletnych instalacji grzejnych LUXBUD oferuje przeprowadzanie prac przeglądowych przez swój doświadczony personel.

Konserwacja

Kable grzejne nie wymagają żadnych czynności konserwacyjnych. Metalowe części urządzeń kontrolnych powinny być raz w roku zabezpieczane przed korozją.

Naprawy rurociągu

Wyłączyć napięcie zasilające kable grzejne znajdujące się na naprawianym odcinku. Zabezpieczyć kable grzejne na czas naprawy przed uszkodzeniami mechanicznymi i termicznymi (np. zdemontować część obwodu grzejnego). Po wykonaniu naprawy sprawdzić instalację grzejną. Sprawdzenie powtórzyć po ponownym założeniu izolacji cieplnej.

USZKODZONE KABLE GRZEJNE

- Nie naprawiać uszkodzonego kabla grzejnego – zaleca się wymianę uszkodzonego odcinka obwodu.
- Wymianę odcinka kabla grzejnego przeprowadzić natychmiast po stwierdzeniu uszkodzenia. Migracja wilgoci włąb nieuszkodzonej części kabla grzejnego może spowodować zwarcia nawet po wymianie uszkodzonego odcinka.

Zalecamy w przypadku uszkodzenia systemu grzejnego skontaktować się z firmą LUXBUD Sp. z o.o.
tel: 22 766 45 60, 22 766 45 70

PROTOKÓŁ INSTALACJI ELEKTRYCZNEGO OGRZEWANIA RUROCIĄGÓW

1. Nr. obwodu : _____

2. Dane obwodu

Data _____

Wg projektu

Stan rzeczywisty

A. Typ kabla grzejnego

B. Długość kabla grzejnego [m]

3. Pomiary odbiorowe

Data _____

A. Obecność uszkodzeń mechanicznych

TAK _____ NIE _____

B. Rezystancja izolacji (min 500V DC, zalecane

2500V DC; min 20 MΩ) pomiędzy żyłami zasilającymi i opłotem [MΩ]

C. Rezystancja izolacji (min 500V DC, zalecane

2500V DC; min 20 MΩ) pomiędzy opłotem i metalową rurą [MΩ]

4. Pomiary pod napięciem

Data _____

Wg projektu

Stan rzeczywisty

A. Napięcie zasilające [V]

B. Prąd rozruchu [A]

C. Prąd ustalony (po ok. 15 min.) [A]

D. Temperatura rurociągu [°C]

5. Uwagi:

Obwód grzejny został sprawdzony i *może/nie może być dopuszczony do eksploatacji :

Wykonawca _____

Data _____

Klient _____

Data _____

* - niepotrzebne skreślić