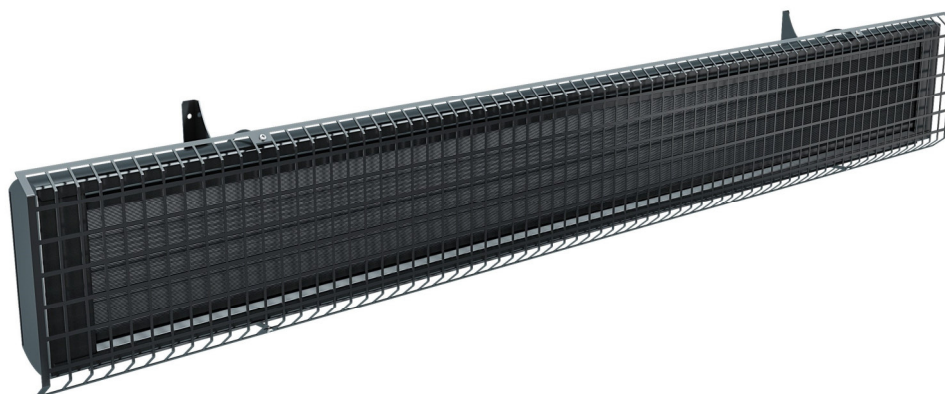




INSTRUKCJA OBSŁUGI PROMIENNIKI TARASOWE ECOSUN TH



Spis treści

1. Zastosowanie.....	str. 2
2. Zalety.....	str. 2
3. Dane techniczne.....	str. 2
4. Zasady bezpieczeństwa.....	str. 2
5. Wymagania ogólne przy montażu	str. 3
6. Instalowanie promiennika	str. 4
7. Uchwyty grupowe	str. 5
8. Kratka osłonowa	str. 6
9. Dozwolone odstępy	str. 6
10. Podłączenie elektryczne	str. 8
11. Konserwacja promiennika	str. 8

1. Zastosowanie

Ogrzewanie ogrodów zimowych, zadaszonych balkonów i tarasów.
Ogrzewanie namiotów ogrodowych, kościołów itp.

Uwaga:

Możliwe jest stosowanie promiennika w temperaturze otoczenia +5°C/+10°C. Przy niższych wartościach temperatura elementów grzejnych promiennika może ulec schłodzeniu, a efekt promieniowania cieplnego być niezauważalny.

2. Zalety

Stopień ochrony IP45.
Dołączone standardowo uchwyty kątowe.
Możliwość tworzenia grup 2 lub 3 promienników.
Przewód przyłączeniowy o długości 2m zakończony wtyczką.
Brak efektu świecenia

3. Dane techniczne

Parametr	ECOSUN TH 1000	ECOSUN TH 1500
Napięcie zasilania :	230V AC	
Moc :	1000W	1500W
Liczba modułów grzejnych :	1	
Max. temperatura powierzchni : (powierzchnia grzejna / spód)	~355°C / ~110°C	
Max. temperatura otoczenia :	+30°C	
Zalecana min. temperatura pracy :	+5°C	
Kąt promieniowania cieplnego:	~180°	
Klasa ochronności :	I	
Stopień ochrony :	IP45	
Podłączenie :	2-metrowy przewód przyłączeniowy z wtyczką	
Min. wysokość zawieszenia :	1,8m (dolna krawędź promiennika)	
Waga netto/brutto :	4,2kg / 5,0kg	6,5kg / 7,2kg
Wymiary [mm] :	1080 x 140 x 45	1580 x 140 x 45
Zgodność z Dyrektywami :	LVD 2014/35/UE; EMC 2014/30/UE; ROHS 2011/65/UE	

4. Zasady bezpieczeństwa

- Prace przy promienniku może wykonywać jedynie wykwalifikowany personel.
- Przy wykonywaniu jakichkolwiek prac przy promienniku należy odłączyć go od źródła zasilania.
- Nie dotykać dłońmi modułów grzejnych, które pokryte są specjalną powłoką krzemową – możliwość zabrudzenia i uszkodzenia powierzchni grzejnej. Jeżeli istnieje możliwość lub konieczność kontaktu z powierzchnią modułu należy stosować rękawiczki tekstylne.
- Przy pierwszym uruchomieniu promiennika następuje proces wypalania jego elementów, co może powodować pojawienie się nieszkodliwego zapachu przez okres max. 60 minut.
- Temperatura otoczenia w obszarze pracy promiennika nie może przekraczać wartości +30°C.
- Nie instalować promiennika bezpośrednio pod gniazdkami/ puszkami elektrycznymi.
- Przy instalacji na powierzchniach drewnianych temperatura na spodzie promiennika może prowadzić do wysychania drewna, co może skutkować jego odbarwieniem, pękaniem a nawet deformacją. Zjawiska te uzależnione są od rodzaju drewna, jego wilgotności i wilgotności względnej pomieszczenia. Należy zwrócić uwagę na profesjonalny i bezpieczny sposób montażu promiennika, szczególnie na tego typu podłożach.

Zastrzeżenie

Dane techniczne mogą ulec zmianie bez uprzedzenia. Zmiany, błędy, literówki nie mogą być podstawą roszczeń za szkody. 2

- Urządzenie może być użytkowane przez dzieci powyżej 8 roku życia i inne osoby, którym brak fizycznych, sensorycznych i umysłowych umiejętności lub doświadczenia i wiedzy, pod warunkiem, że są one nadzorowane lub otrzymały i zrozumiały instrukcje odnośnie bezpiecznego użytkowania urządzenia od osoby, która jest odpowiedzialna za ich bezpieczeństwo.
- Dzieciom nie wolno bawić się promiennikiem.
- Czyszczenie i konserwacja promiennika nie może być przeprowadzana przez dzieci bez nadzoru osoby dorosłej.
- Dzieci poniżej 3 roku życia powinny być chronione przed dostępem do urządzenia, chyba że znajdują się pod stałym nadzorem osoby dorosłej.
- Dzieci pomiędzy 3 i 8 rokiem życia mogą włączać i wyłączać urządzenie tylko, jeżeli jest ono umieszczone i podłączone w standardowej pozycji pracy i jeżeli są one kontrolowane przez osobę odpowiedzialną za ich bezpieczeństwo lub otrzymały od niej i zrozumiały instrukcje odnośnie bezpiecznego użytkowania urządzenia.
- Dzieciom pomiędzy 3 i 8 rokiem życia nie wolno wkładać wtyczki do gniazdka, sprawdzać lub czyścić urządzenia lub przeprowadzać jego konserwacji w zakresie, który powinien być przeprowadzony przez Użytkownika.

⚠ Uwaga :

Nie przykrywać promiennika pod żadnymi warunkami. Ostrzeżenie „NIE PRZYKRYWAĆ / DO NOT COVER” ostrzega, że jakiegokolwiek materiały przykrywające promiennik mogą być przyczyną pożaru! Niektóre elementy omawianego urządzenia mogą osiągać wysokie temperatury i być powodem pożaru. Należy na to zwrócić szczególną uwagę w przypadku obecności w pobliżu dzieci lub osób niepełnosprawnych.

5. Wymagania ogólne przy montażu

Montaż, podłączenie elektryczne i pierwsze przekazanie do eksploatacji powinno być przeprowadzone przez pracownika z odpowiednimi kwalifikacjami.

Podłączenie elektryczne należy wykonywać zgodnie z aktualnie obowiązującymi w danym kraju przepisami.

Promiennik może być zamontowany do sufitu lub ściany za pomocą wsporników montażowych z możliwością ustawienia kąta nachylenia powierzchni promiennika.

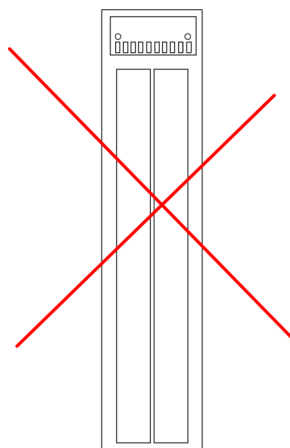
Montaż do sufitu może być również wykonany poprzez zawieszenie promiennika na łańcuchach lub linkach (nie objęte dostawą).

⚠ Uwaga :

Do mocowania wsporników, łańcuchów, linek stosować metalowe kołki rozporowe.

Promiennik dostarczany jest ze zdemontowanymi wspornikami montażowymi. Należy je zamocować do konstrukcji promiennika w trakcie jego instalowania.

Promienniki mogą być instalowane poziomo, pod kątem jak również pionowo. Montaż pod kątem lub pionowo należy jednak wykonać w taki sposób, aby przewód przyłączeniowy z zaciskami przyłączeniowymi nie znajdował się w najwyższym punkcie promiennika.



Zastrzeżenie

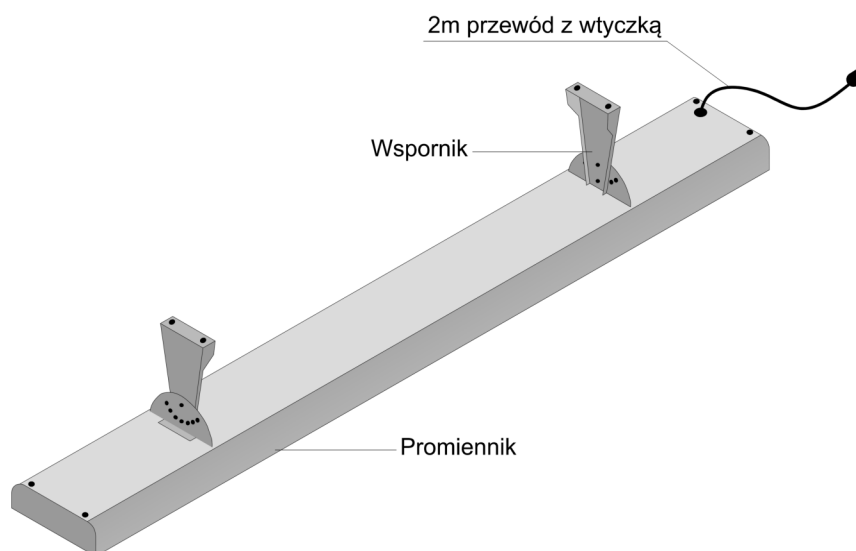
Dane techniczne mogą ulec zmianie bez uprzedzenia. Zmiany, błędy, literówki nie mogą być podstawą roszczeń za szkody.

⚠ Uwaga :

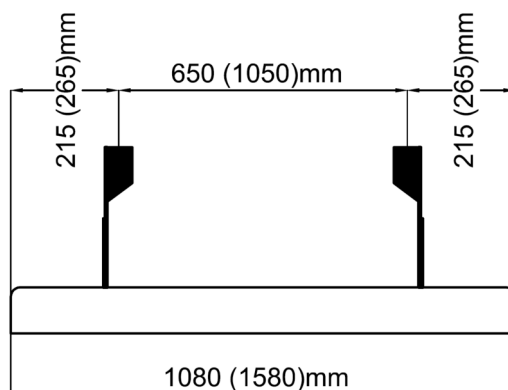
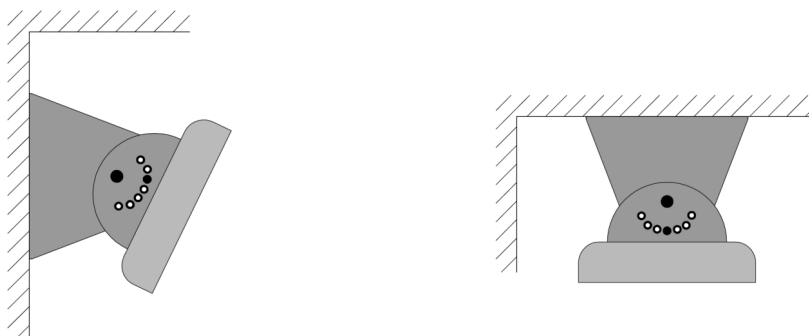
Nie przestrzeganie tego warunku i zamontowanie promiennika w takiej pozycji, skutkuje zwiększeniem konwekcji ciepła do puszek z zaciskami, co może doprowadzić do nieodwracalnego uszkodzenia elementów elektrycznych zacisków.

6. Instalowanie promiennika

Promiennik standardowo dostarczany jest z kompletem 2 wsporników umożliwiającym jego zamocowanie na ścianie lub suficie oraz ustawienie odpowiedniego kąta promieniowania powierzchni grzejnej. Widok promiennika z zamontowanymi wspornikami (do montażu poziomego) pokazano na rysunku poniżej.



Montaż poziomy

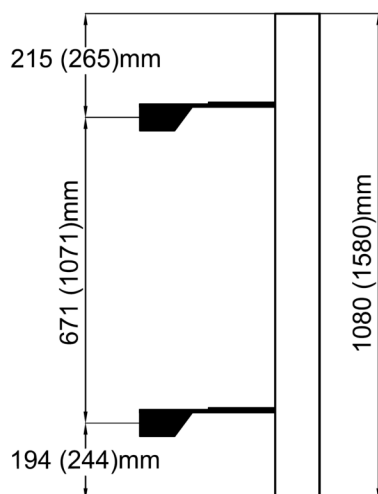
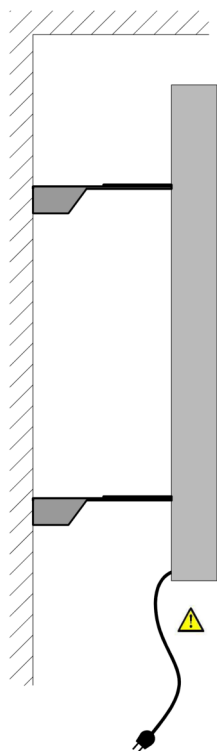


Rysunek ustawienia i odległości wsporników dla montażu poziomego.

Zastrzeżenie

Dane techniczne mogą ulec zmianie bez uprzedzenia. Zmiany, błędy, literówki nie mogą być podstawą roszczeń za szkody. 4

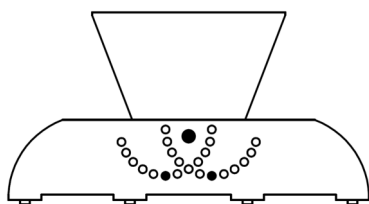
Montaż pionowy



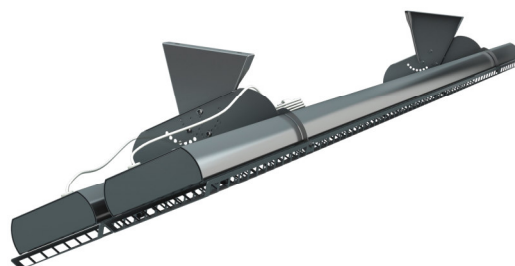
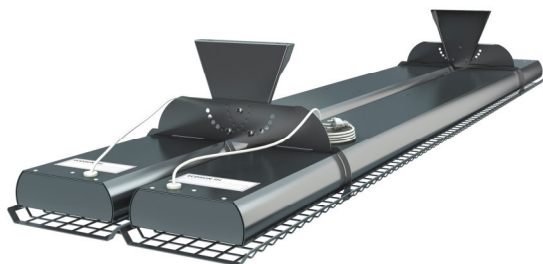
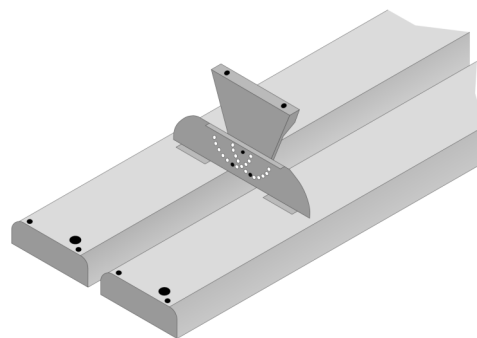
Rysunek ustawienia i odległości wsporników dla montażu pionowego.

7. Uchwyty grupowe

W celu zwiększenia gęstości mocy grzejnej dla danego obszaru możliwe jest zawieszenie na jednym komplecie wsporników 2 lub 3 promienników o tej samej mocy. Wymaga to zakupu dodatkowych uchwytów dla 2 lub 3 promienników. Uchwyty te umożliwiają również niezależne ustawienie kąta promieniowania powierzchni grzejnej.

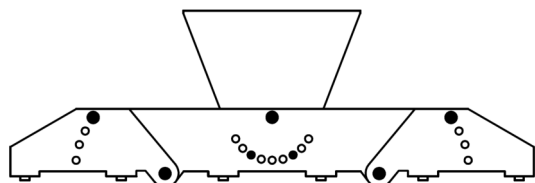


Uchwyt podwójny

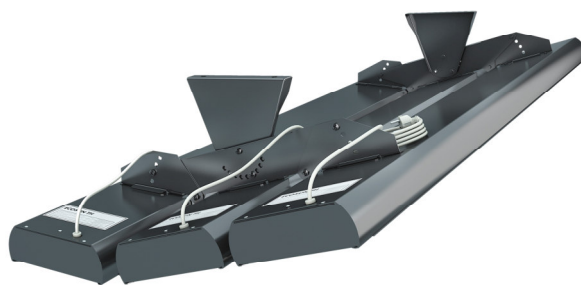
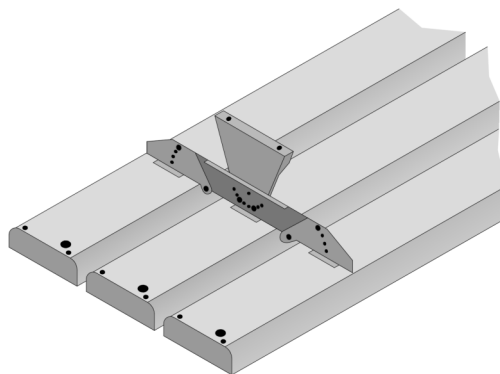


Zastrzeżenie

Dane techniczne mogą ulec zmianie bez uprzedzenia. Zmiany, błędy, literówki nie mogą być podstawą roszczeń za szkody.

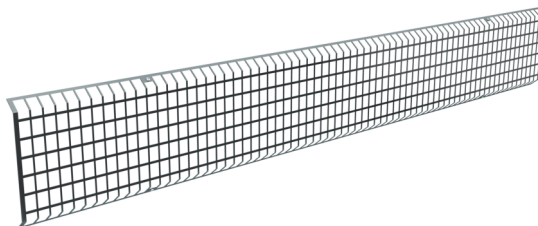


Uchwyt potrójny



8. Kratka osłonowa

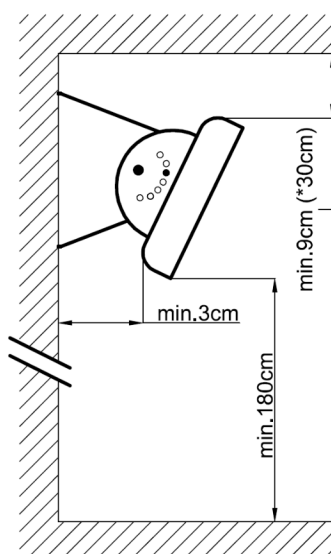
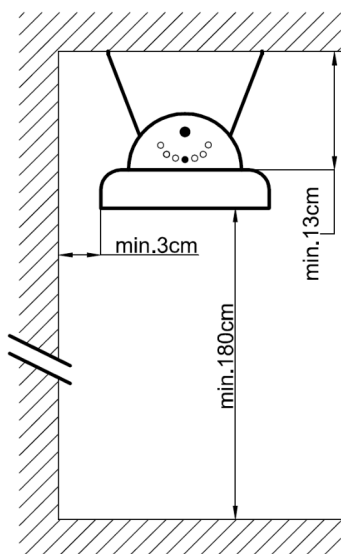
W miejscach, w których istnieje możliwość mechanicznego uszkodzenia modułów grzejnych lub w celu ochrony przed kontaktem ludzi z powierzchnią grzejną, zalecane jest zamontowanie od strony czołowej promiennika kratki osłonowej.



9. Dozwolone odstępy.

Odległość od obiektów łatwopalnych minimum 100cm od powierzchni grzejnej promiennika. Zalecana minimalna wysokość zawieszenia nad podłogą – 180cm.

Odstępy dla 1 promiennika

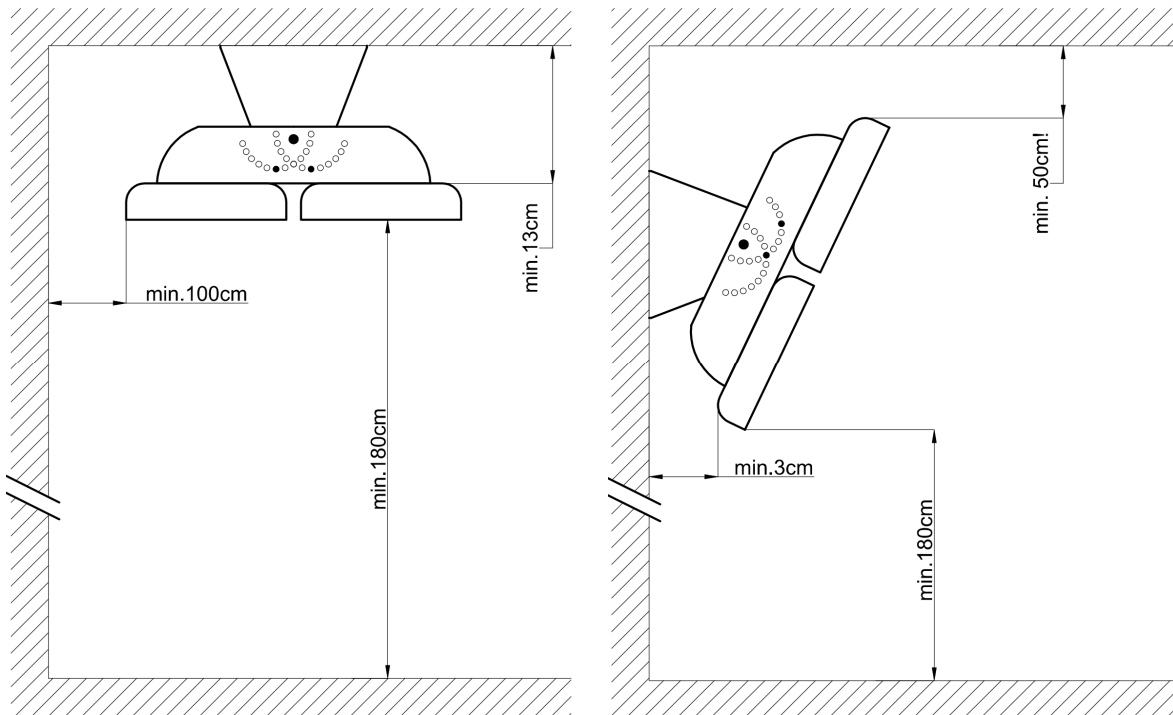


* - wymiar zalecany ze względu na możliwość tworzenia się smug na suficie

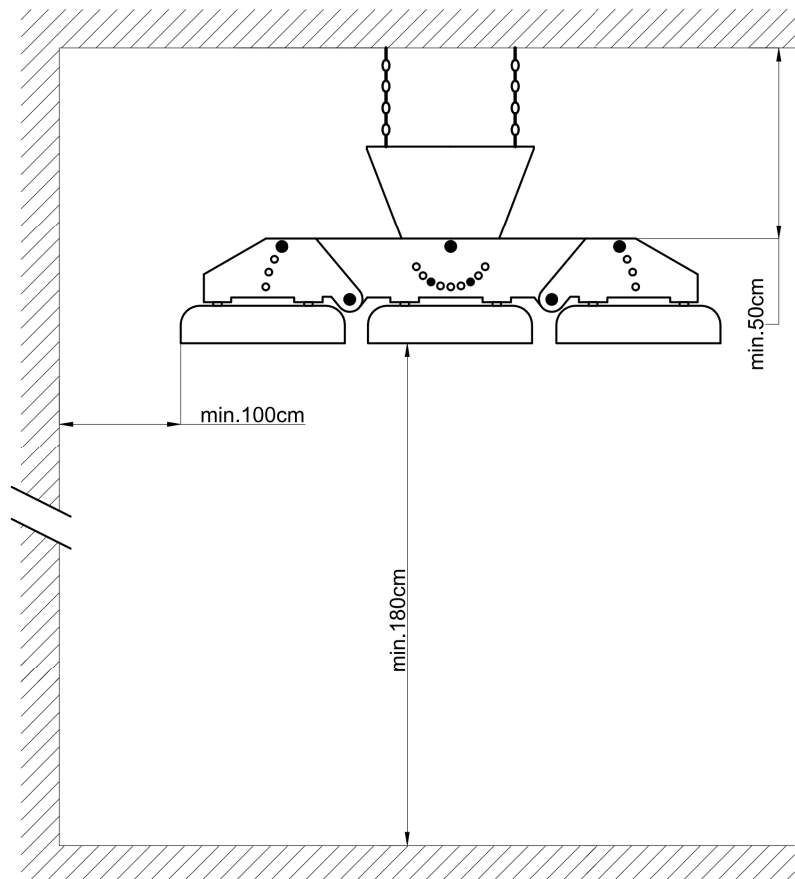
Zastrzeżenie

Dane techniczne mogą ulec zmianie bez uprzedzenia. Zmiany, błędy, literówki nie mogą być podstawą roszczeń za szkody. 6

Odstępy dla grupy 2 promienników



Odstępy dla grupy 3 promienników



Zastrzeżenie

Dane techniczne mogą ulec zmianie bez uprzedzenia. Zmiany, błędy, literówki nie mogą być podstawą roszczeń za szkody.

10. Podłączenie elektryczne.

Promiennik zasilany jest napięciem 230V AC.

Podłączenie do zasilania odbywa się za pomocą 2-metrowego przewodu z wtyczką. Jeżeli wymagane jest podłączenie promiennika do zasilania z wykorzystaniem puszkę przyłączeniowej, możliwe jest obcięcie wtyczki. Nie skutkuje to utratą gwarancji.

W przypadku obcięcia wtyczki i podłączenia poprzez puszkę przyłączeniową, instalacja zasilająca musi być wyposażona w wyłącznik napięcia, w którym odległość pomiędzy stykami wynosi co najmniej 3,5mm dla każdego pola wyłącznika.

Pracą promiennika może sterować termostat wyposażony w czujnik temperatury otoczenia. Zalecane jest stosowanie regulatorów wyposażonych w programator lub zastosowanie zewnętrznego zegara. Termostat włącza promiennik/grupę promienników za pomocą dodatkowego stycznika.

11. Konserwacja promiennika.

NIE WOLNO CZYŚCIĆ POWIERZCHNI GRZEJNEJ PROMIENNIKA.

Pozostałe elementy obudowy można odkurzać lub czyścić za pomocą wilgotnej ściereczki i typowych detergentów.



FENIX

Polska Sp. z o.o.

05-092 Łomianki,
ul. Warszawska 50
www.fenix-polska.pl
faks 22 751 36 38
tel. 22 766 45 60, 22 766 45 70
e-mail: biuro@fenix-polska.pl