

# INSTRUKCJA MONTAŻU PRZEWODÓW SAMOGRANICZAJĄCYCH PROTEKTOR W RYNNACH



---

## Spis treści

1. Wprowadzenie.....	str. 2
2. Wymagania ogólne.....	str. 2
3. Magazynowanie .....	str. 2
4. Dobór przewodu i konfiguracja obwodu .....	str. 2
5. Montaż systemu grzejnego .....	str. 3
6. System przyłączeniowo-zakończeniowy .....	str. 7
7. Rozgałęzienia .....	str. 8
8. Regulacja pracy systemu grzejnego .....	str. 8
9. Zasilanie i zabezpieczenia elektryczne .....	str. 9
10. Kontrola i przekazanie do eksploatacji .....	str. 9
11. Eksploatacja i konserwacja systemu .....	str. 10
12. Postępowanie w przypadku uszkodzenia .....	str. 11

---

## 1. Wprowadzenie

Niniejsza instrukcja montażu i eksploatacji dostarcza niezbędnych informacji na temat elektrycznych systemów grzejnych montowanych w rynnach, korytach dachowych, rurach spustowych itp. Zakres instrukcji obejmuje systemy grzejne oparte o przewody samoograniczające PROTEKTOR.

## 2. Wymagania ogólne

Podczas montażu i eksploatacji samoograniczających przewodów grzejnych oraz ich systemów instalacyjnych należy przestrzegać pod każdym względem wymienionych poniżej wytycznych. Zlekceważenie tych zaleceń prowadzić może do powstania poważnych zagrożeń dla osób obsługujących instalację jak i elementów samego systemu grzejnego.

Przy montażu i eksploatacji elektrycznych systemów grzejnych należy przestrzegać wymagań zawartych zarówno w krajowych przepisach takich jak normy DIN VDE 0100, DIN VDE 0105, PN-EN 50110-1:2005 i PN-EN 50110-2:2002, PN-IEC 60364-4-41:2009 jak również norm bezpieczeństwa takich jak BGV A2 czy też przepisów zawartych w Rozporządzeniu Ministra Spraw Wewnętrznych z dnia 21 kwietnia 2006 r. (Dz. U. Nr 80, poz. 563).

Nieprawidłowy montaż ogrzewania elektrycznego i związanych z nim elementów systemowych lub uszkodzenie kabla grzejnego może doprowadzić, podczas eksploatacji, do zwarcia oraz powstania zagrożenia pożarowego.

Należy chronić końce przewodu grzejnego przed wpływem warunków otoczenia.

**NIE WOLNO ŁĄCZYĆ ZE SOBĄ ŻYŁ ZASILAJĄCYCH TAŚMY GRZEJNEJ – ZWARCIE!**

Celem prawidłowego wykonania montażu przewodów grzewczych stosować należy oryginalne zestawy złączy dostarczane przez firmę LUXBUD.

Gwarancja utrzymuje swą ważność tylko wówczas, gdy dokładnie spełnione są wszystkie wskazówki i zalecenia zawarte w niniejszej instrukcji oraz w dołączonych do wyrobów instrukcjach instalacji i montażu. Szczególnie dotyczy to powyższych uwag i wskazówek.

## 3. Magazynowanie

*Przyjęcie towaru :*

- Porównać zawartość przesyłki z listem przewozowym.
- Dokonać kontroli dostarczonych przewodów grzewczych i elementów dodatkowych pod kątem możliwych uszkodzeń transportowych.

*Przechowywanie :*

- Przewody grzejne oraz elementy przyłączeniowe należy przechowywać w miejscu suchym i czystym.
- Podczas przechowywania należy w szczególności odseparować elementy systemu grzejnego od kontaktu z chemikaliami.
- Należy upewnić się, że podczas składowania przewody grzejne chronione są przed uszkodzeniami mechanicznymi.
- Temperatura składowania nie może spadać poniżej  $-40^{\circ}\text{C}$  i przekraczać  $+60^{\circ}\text{C}$ .
- W przypadku, gdy przewody grzejne i elementy przyłączeniowe mają być, nawet przez krótki czas, przechowywane w wilgotnych pomieszczeniach bądź na placu budowy, należy je każdorazowo skutecznie zabezpieczyć przed wilgocią.

## 4. Dobór przewodu grzejnego i konfiguracja obwodu

Przed przystąpieniem do montażu ogrzewania elektrycznego w rynnie wykonawca powinien sprawdzić, czy system grzejny został prawidłowo skonfigurowany. W szczególności należy sprawdzić następujące punkty :

1. Czy dostarczono dokładną dokumentację projektową oraz komplet instrukcji montażowych?
2. Czy dobrany przewód grzejny spełnia postawione wymagania (patrz tabela 1) szczególnie w zakresie :
  - wymaganej mocy grzejnej
  - odporności powłoki zewnętrznej na warunki zewnętrzne i materiał podłoża
  - maksymalnej dopuszczalnej temperatury pracy
  - maksymalnej dopuszczalnej temperatury otoczenia
3. Czy dobrana długość obwodu grzejnego nie jest zbyt duża w stosunku do max dopuszczalnej technologicznie długości obwodu grzejnego dla danego typu taśmy grzejnej.
4. Czy dobrano odpowiadający wymaganiom system przyłączeniowy?
5. Czy pozostałe materiały wchodzące w skład systemu grzejnego bądź łączącej się z nim instalacji odpowiadają wymaganiom :
  - elektrycznym
  - mechanicznym
  - termicznym

Jeżeli odpowiednia dokumentacja nie została dostarczona z systemem, zalecamy skontrolowanie zgodności przytoczonych powyżej punktów z dokumentacją wyrobów. W przypadku wystąpienia niejasności podczas kontroli podstawowych założeń projektowych, zalecamy Państwu nawiązanie kontaktu z biurem technicznym LUXBUD.

Tabela 1 ((parametry taśm grzejnych PROTEKTOR)

Dane techniczne	EKO PROTEKTOR 15	ICE PROTEKTOR	EKO PROTEKTOR 25	FROST PROTEKTOR 26
Powłoka zewnętrzna :	Termoplastyczna poliolefina			
		ICE PROTEKTOR/T		FAT PROTEKTOR 26
Powłoka zewnętrzna :	Fluoropolimer (teflon)			
Napięcie znamionowe :	230 V AC			
Moc grzejna przy 0°C w rynnie : - <i>rynna sucha</i> : - <i>rynna zaladzona</i> :	18 W/m 36 W/m		28 W/m 45 W/m	
Max. temperatura pracy (przewód pod napięciem)	+65°C			
Max. temperatura wytrzymywana (napięcie wyłączone)	+80°C	+85°C (1000h)	+80°C	+85°C (1000h)
Max. długość obwodu : <i>Zabezpieczenie C16A</i> : <i>Zabezpieczenie C20A</i> :	75 m -	80 m 95 m	50 m -	60 m 70 m
Odporność na powłoki bitumiczne :	Powłoka poliolefinowa - NIE Powłoka fluoropolimerowa - TAK			
Odporność na promieniowanie UV:	TAK			
Min. promień gięcia :	25 mm			
Min. temperatura montażu :	-30°C			
Wymiary :				
<i>Wersja z powłoką poliolefinową</i> :	10,5 x 5,5 mm	11,6 x 5,6 mm	10,5 x 5,5 mm	11,6 x 5,6 mm
<i>Wersja z powłoką fluoropolimerową</i> :	-	11,8 x 5,8 mm	-	11,8 x 5,8 mm

## 5. Montaż systemu grzejnego

### Planowanie prac :

- Montaż elektrycznego systemu grzejnego rynien skoordynować należy czasowo z innymi pracami montażowymi na dachu.
- Wszystkie prace związane z wykonaniem rynien, rur spustowych, koryt itp. muszą zostać kompletnie zakończone.

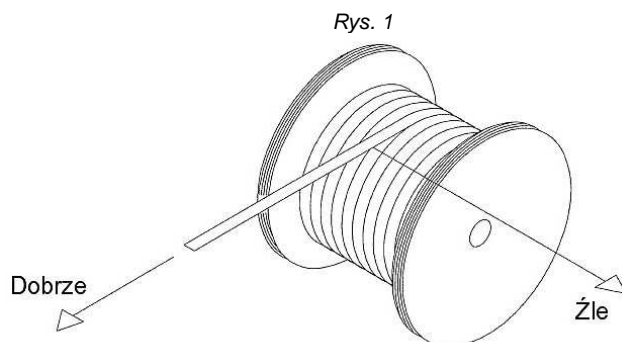
### Prace kontrolne przed przystąpieniem do montażu :

- Na krótko przed rozpoczęciem montażu wykonać pomiary rezystancji izolacji przewodu grzejnego.
- Skontrolować, czy na placu budowy są dostępne wszystkie komponenty systemu grzejnego, niezbędne do wykonania montażu i czy są one nieuszkodzone.
- Konieczne sprawdzić, czy oznaczenie przewodu grzejnego i komponentów jest zgodne z wytycznymi projektowymi i listą materiałową oraz certyfikatami.
- Na podstawie instrukcji montażowych załączonych do wyrobów, sprawdzić czy jest do dyspozycji wymagany komplet narzędzi.
- Należy rozplanować ułożenie przewodów grzejnych dokonując inspekcji elementów instalacji rynnowej, które mają być ogrzewane.

- Planując trasy przewodów grzejnych zwrócić uwagę na występujące ostre krawędzie mogące doprowadzić do uszkodzenia elementu grzejnego - usunąć je, ominąć lub zabezpieczyć np. blachami osłonowymi.

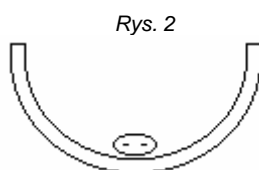
*Postępowanie z przewodem grzejnym :*

- Do odwijania przewodu grzejnego ze szpuli zastosować należy stabilny wspornik szpuli.
- Przewód grzejny odwijać w kierunku jak na Rys. 1. Nie stosować szarpnięć i silnych naprężeń w trakcie odwijania, unikać zaginania oraz załamывania przewodu grzejnego.
- Podczas odwijania przewodu grzejnego należy zwrócić uwagę, aby nie przechodził on przez narożniki lub ostre krawędzie.
- Nie stawać na przewodzie grzejnym! Nie używać go jako pętli do wchodzenia! Nie przejeżdżać pojazdami po przewodzie grzejnym!

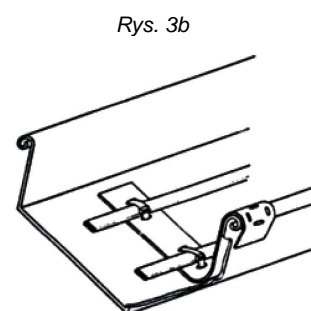
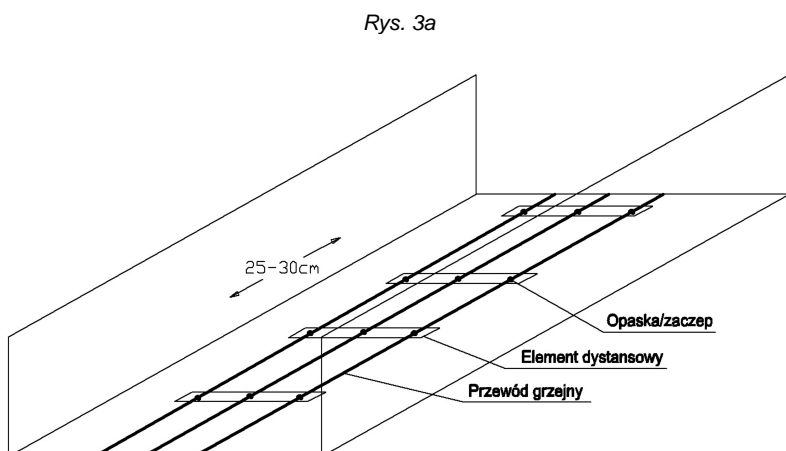


*Układanie przewodu grzejnego :*

- W typowych instalacjach rynnowych o szerokości do 150mm przewód grzejny należy układać 1-krotnie wzdłuż drogi odpływu wody, w najniższym punkcie rynny jak pokazano na Rys.2. Przewód układać swobodnie, o ile to możliwe bez mocowania do konstrukcji rynny.

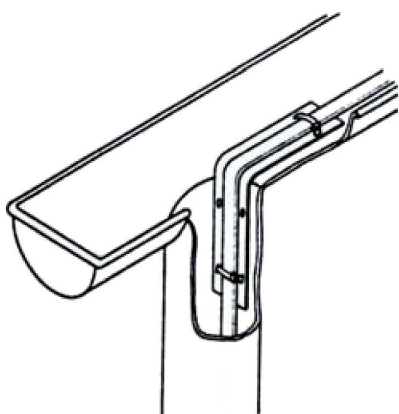


- Dla płaskich koryt rynnowych może być konieczne zwiększenie krotności ułożenia przewodu grzejnego. W takim przypadku do zapewnienia odstępu pomiędzy prowadzonymi równolegle nitkami przewodu stosowane są elementy dystansujące (Rys 3a i 3b) w postaci blach montażowych ASH lub taśm stalowych z zaczepami.

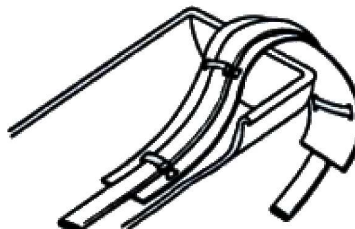


- Do stabilizacji przewodu w rynnie lub zabezpieczenia przejścia przez ostre krawędzie zalecane jest stosowanie blach montażowych ASH wykonanych ze stali nierdzewnej.

Rys. 4a

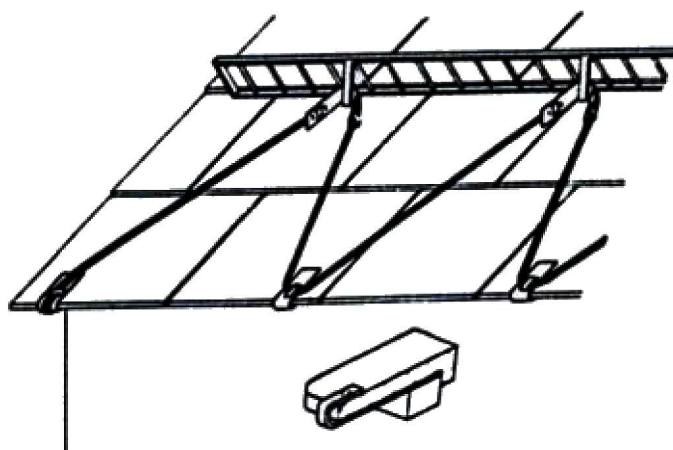


Rys. 4b



- Przy ogrzewaniu krawędzi dachu układać pętle przewodu grzejnego na całej długości od łapacza śniegu do krawędzi dachu stosując jako elementy montażowe blachy ASH. Max odstęp pomiędzy przewodami grzejnymi ok. 0,5m (Rys. 5)

Rys. 5

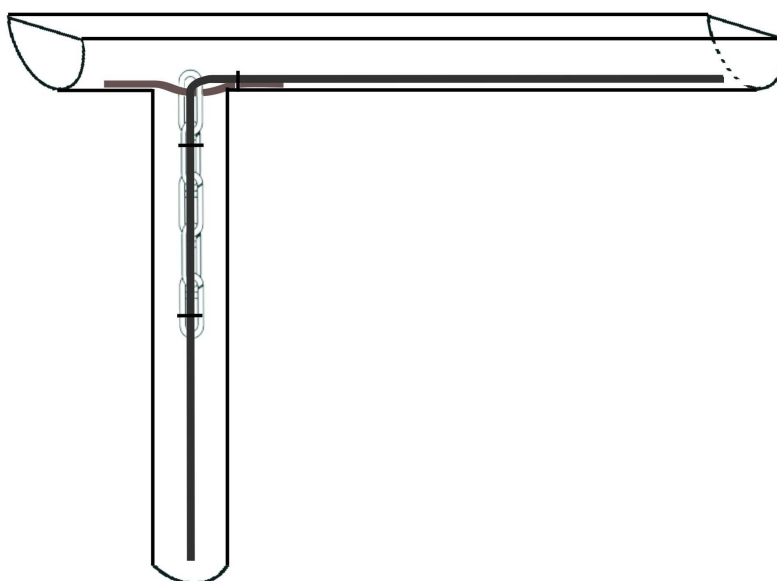


- Przewód grzejny należy przeciąć dopiero wówczas, gdy zostanie on już ułożony w rynnie. Przycięcie na wymiar nie wpływa na nominalną moc grzejną przewodu grzejnego (W/m).
- Podczas układania należy przewidzieć, dla konfekcjonowania przyłączy, rozgałęzień typu „T” oraz zakończeń, wymaganą dodatkowo długość przewodu grzejnego (około 0,5 m.).

#### Mocowanie przewodu grzejnego :

- Nie jest zalecane trwałe mocowanie przewodu grzejnego do powierzchni rynny. Umożliwia to prosty demontaż instalacji grzejnej np. podczas czyszczenia instalacji rynnowej.
- W celu zabezpieczenia przewodu przed zsunieniem się w rurach spustowych stosować :
  - pojedyncze blachy ASH (jak na Rys 4a) dla rur spustowych o długości do ok. 6m
  - podwójne blachy ASH połączone opaską pod kątem prostym i zaczepione np. o krawędź rynny (jak na Rys 3b) dla rur spustowych do ok. 10m.
  - zawieszki z pręta  $\phi 5\text{mm}$  zaczepiane o krawędzie rury spustowej z 1m odcinkiem łańcucha, do których mocowany jest opaskami przewód grzejny dla rur spustowych do max 20m (Rys. 6).
  - dla rur spustowych o większej długości należy stosować linkę nośną, do której co ok. 15m należy mocować przewód grzejny.
- Do zapewnienia dystansu pomiędzy kablami przy równoległym prowadzeniu kilku nitek przewodu grzejnego stosować blachy montażowe ASH (max 3 nitki) lub taśmę montażową z zaczepami.

Rys. 6



- Przy ogrzewaniu niewielkich obszarów wokół koszy spustowych lub w zagłębieniach dachów możliwe jest stosowanie siatek galwanizowanych lub ze stali nierdzewnej, do których mocowany jest, opaskami nylonowymi, przewód grzejny.

Tabela doboru elementów mocujących

Elementy montażowe	Materiał	Wymiary	Opakowanie	Zastosowanie
Blacha montażowa ASH	Stal nierdzewna	260x25x1,5mm	1 szt.	Element dystansujący, zabezpieczający, mocujący
KAS (5 x ASH + 10 opasek)	Stal nierdzewna	260x25x1,5mm	1 kmpl.	Element dystansujący, zabezpieczający, mocujący
Opaski kablowe UV	Nylon	dł. ~200 mm	100 szt.	Mocowanie przewodu do blach ASH, siatki
Taśma montażowa 10-30	Aluminium	szer. 20 mm	10 m	Element dystansowy
Taśma montażowa 10-30 Cu	Miedź	szer. 20 mm	10 m	Element dystansowy
Zawieszka do łańcucha	Stal nierdzewna	φ5mm x 295mm	1szt.	Mocowanie w rurze spustowej
Łańcuch	PCV	-	1 m	Mocowanie w rurze spustowej
Siatka galwanizowana	Stal galwanizowana	szer. 1m lub 0,5 m	25 m	Ogrzewanie powierzchni
Siatka VA	Stal nierdzewna	szer. 1m	25 m	Ogrzewanie powierzchni

## Komponenty systemu grzejnego :

- Oprócz przewodu grzejnego w skład kompletnego obwodu ogrzewania elektrycznego wchodzi z reguły następujące elementy dodatkowe :
  - System przyłączeniowy przewodu grzejnego.
  - Przewody zimne.
  - Elementy mocujące.
- Dodatkowo mogą być zastosowane :
  - Mufy połączeniowe/naprawcze przewodu grzejnego.
  - Elementy rozgałęziające
  - Skrzynki przyłączeniowe / zaciskowe
  - Regulatory

*Dalsze zalecenia montażowe :*

- Przed podłączeniem przewodów zasilających zainstalować kompletny system przyłączeniowy przewodu grzejnego.
- Skrzynki przyłączeniowe obwodów grzejnych lokalizować w miejscu łatwo dostępnym dla obsługi.
- Upewnić się, że po montażu skrzynek ich wejścia dławikowe nie będą znajdować się na górnej ścianie obudowy.
- W czasie montażu obudowy skrzynek powinny być jak najdłużej zamknięte aby uniknąć przedostawania się brudu i wilgoci do ich wnętrza.
- Poprawność montażu systemu przyłączeniowego i działania obwodu grzejnego potwierdzić poprzez pomiary rezystancji pętli grzejnej.
- Po zamontowaniu skrzynek przyłączeniowych sprawdzić :
  - Czy zastosowano odpowiednie wejścia dławikowe i zaślepki, i czy zostały one prawidłowo zainstalowane.
  - Czy dokręcone są wszystkie połączenia śrubowe.
  - Czy obudowy skrzynek są prawidłowo zamocowane na wspornikach.
  - Czy są spełnione wymagania ujęte w dopuszczeniach dla danego typu instalacji

*Oględziny i odbiór po montażu :*

- Upewnić się co do prawidłowości ułożenia przewodu grzejnego, a w szczególności, czy :
  - przewód grzejny ułożony jest na całej długości instalacji rynnowej (dla rur spustowych podłączonych do kolektora – do poziomu przemarzania).
  - dodatkowe ilości przewodu grzejnego ułożone są w miejscach rozgałęzień, na początku i końcu obwodu.
  - przewód grzejny nie wykazuje żadnych uszkodzeń oraz czy nie został ułożony bez zabezpieczenia na ostrej krawędzi
- Skontrolować należy prawidłowość montażu przyłączy, zakończeń, puszek przyłączeniowych, jak również regulatorów i czujników (kontrola wzrokowa).
- Nanieść w dokumentacji instalacji rynnowej rozmieszczenie obwodów grzejnych, położenie przyłączy, rozgałęzień i czujników.
- Wykonać pomiary rezystancji izolacji wszystkich obwodów grzejnych.
- Wykonać próbę grzania z pomiarem prądu rozruchowego i ustalonego (min po 5 min) dla każdego obwodu.
- Prawidłowość montażu oraz funkcjonowania ogrzewania elektrycznego musi być potwierdzona protokołem odbioru z zamieszczonymi wynikami pomiarów.

**6. System przyłączeniowo-zakończeniowy TERMOSET i TERMOSET EKO.**

System przyłączeniowo – zakończeniowy oparty o technikę termokurczliwą, przewidziany jest do współpracy z taśmami grzejnymi z serii PROTEKTOR i EKO-PROTEKTOR. System ten umożliwia połączenie przewodu grzejnego z przewodem zasilającym (max 3x2,5mm<sup>2</sup> – TERMOSET i max 3x1,5mm<sup>2</sup> – TERMOSET EKO), przewodu grzejnego z przewodem grzejnym oraz wykonanie zakończenia. W połączeniu z dodatkowym trójnikiem (nie występuje w systemie TERMOSET EKO) możliwe jest również wykonywanie rozgałęzienia obwodu grzejnego. Prace te wymagają zastosowania źródła ciepła w postaci opalarki i powinny być wykonywane przez doświadczony personel, wyposażony w odpowiednie narzędzia.

*Tabela 2 – system TERMOSET*



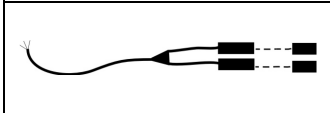



Układ połączenia	Opis	Nazwa
	Komplet do wykonania połączenia z przewodem zasilającym i zakończenia	<b>TERMO-SET S</b>
	Rozgałęźnik typu Y dla 3 kabli grzejnych (trójnik + 3 zestawy TERMO-SET S)	<b>TERMO-SET Y</b>
	Rozgałęźnik typu Y dla 2 kabli grzejnych (trójnik z przewodem zasilającym l=2m + 2 zestawy TERMO-SET S)	<b>TERMO-SET Y 230V</b>
	Komplet do wykonania mufy naprawczej	<b>TERMO-SET N</b>

Tabela 3 – system TERMOSET EKO

Układ połączenia	Opis	Nazwa
	Komplet do wykonania połączenia z przewodem zasilającym i zakończenia	<b>TERMO-SET S EKO</b>
	Komplet do wykonania mufy naprawczej	<b>TERMO-SET N EKO</b>

## 7. Rozgałęzienia

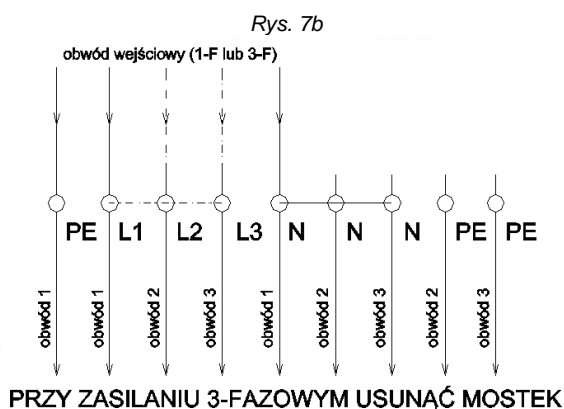
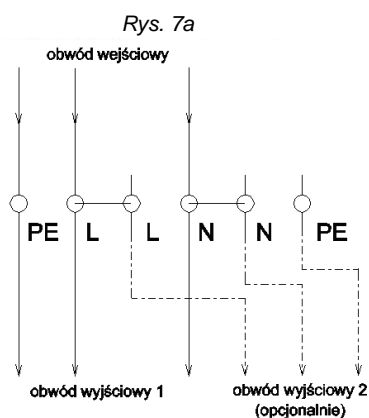
Zalecane jest stosowanie jak najmniejszej ilości elementów rozgałęziających. Dla krótkich odcinków instalacji rynnowej lub rury spustowej (do 4-5m) wskazane jest podwójne prowadzenie przewodu grzejnego (pętla) zamiast stosowania rozgałęźnika.

*Rozgałęzienie w systemie TERMOSET.*

- Stosowane dla przewodów ICE PROTEKTOR, ICE PROTEKTOR/T, FROST PROTEKTOR 26 i FAT PROTEKTOR 26.
- Rozgałęźnik umieszczony wewnątrz ogrzewanej rynny (zalecana lokalizacja na jej bocznej ścianie).
- Należy zapewnić takie prowadzenie przewodów grzejnych aby nie występował obszar nieogrzewany w miejscu instalowania rozgałęzienia.
- Ten typ rozgałęzienia nie jest stosowany dla przewodów EKO-PROTEKTOR.

*Rozgałęzienie poprzez puszkę rozgałęźną.*

- Stosowane dla całej grupy przewodów PROTEKTOR.
- Puszka rozgałęźna umieszczona na zewnątrz ogrzewanej rynny (ściana, attyka itp.)
- Do wykonania rozgałęzienia wymagane dodatkowe zestawy TERMOSET S i TERMOSET S EKO zlokalizowane wewnątrz rynny.
- Obwody grzejne w puszcze łączone równoległe (Rys 7a i 7b).
- Należy zapewnić takie prowadzenie przewodów grzejnych aby nie występował obszar nieogrzewany w miejscu umieszczenia złączy TERMOSET.
- Stosować puszki o stopniu ochrony IP65 wykonane z materiału odpornego na promieniowanie UV.



## 8. Regulacja pracy systemu grzejnego

*Dobór regulatora temperatury :*

- Praca systemów grzejnych opartych o przewody samoograniczające PROTEKTOR może odbywać się bez nadzoru elementu sterującego. Jednak w celu zwiększenia bezpieczeństwa pracy, żywotności elementu grzejnego i zmniejszenia kosztów eksploatacji ogrzewania zalecane jest jego zastosowanie.
- Przy wyborze układu sterującego należy zwrócić uwagę aby jego parametry techniczne odpowiadały wymaganiom systemu grzejnego w zakresie :
  - napięcia pracy
  - prądu znamionowego
  - zakresu regulacji
  - dopuszczalnych temperatur pracy
  - stopnia ochrony IP
  - rodzaju dopuszczeń, certyfikatów



- Zalecane jest stosowanie regulatorów z czujnikami kontrolującymi wilgotność w rynnie i temperaturę otoczenia.
- Dla małych systemów grzewczych wystarczający jest układ sterowania oparty o pomiar temperatury otoczenia.
- Przed montażem sterownika potwierdzić, że wybrany regulator jest zgodny z wymaganiami technicznymi i może pracować przy wybranej konfiguracji systemu grzewczego.

*Regulator z czujnikiem temperatury otoczenia :*

- Czujnik temperatury otoczenia montować zawsze w najchłodniejszym punkcie danego obszaru (zalecana północna strona).
- Przestrzegać instrukcji montażu dostarczanych z danym regulatorem temperatury.

*Regulator z czujnikiem wilgotności i temperatury otoczenia :*

- Czujnik temperatury otoczenia montować zawsze w najchłodniejszym punkcie danego obszaru (zalecana północna strona).
- Czujnik wilgotności zlokalizować w rynnie w miejscu gromadzenia się wody (zalecana strona południowa).
- Przestrzegać instrukcji montażu dostarczanych z danym regulatorem.
- Jeżeli lokalizacja czujnika wilgotności nie jest określona w projekcie prosimy o kontakt z Działem Technicznym firmy LUXBUD w celu uzyskania porady.

## 9. Zasilanie i zabezpieczenia elektryczne

*Napięcie znamionowe :*

- Obwody grzejne oparte o przewody samoograniczające PROTEKTOR zasilane są napięciem 1-fazowym 230V AC w układzie TN-S.

*Zabezpieczenie nadprądowe obwodu grzejnego :*

- Jako zabezpieczenia nadprądowe stosować wyłączniki nadmiarowe o parametrach określonych w dokumentacji projektowej. Stosowanie niewłaściwie dobranych zabezpieczeń może prowadzić do błędnych zdarzeń lub zmniejszenia skuteczności zabezpieczenia.
- W przypadku trudności z doбором odpowiedniego zabezpieczenia prosimy o kontakt z Działem Technicznym firmy LUXBUD.

*Wyłączniki różnicowoprądowe :*

- Zalecane jest stosowanie wyłączników różnicowoprądowych o prądzie wyłączeniowym 30 mA.
- Aby zapewnić skuteczność ochrony przeciwporażeniowej oplot ochronny przewodu grzejnego należy połączyć z przewodem ochronnym instalacji zasilającej.

***W zakresie ochrony przeciwporażeniowej należy stosować się do zaleceń lokalnych przepisów np. PN IEC 60364-4-41:2000***

## 10. Kontrola i przekazanie do eksploatacji

Stała kontrola systemu grzejnego w trakcie montażu i podczas przekazywania do eksploatacji służy wyeliminowaniu dodatkowych kosztów, wynikających ze zbyt późnego rozpoznania powstałych błędów montażowych. Ponieważ koszty montażu ogrzewania oraz prac wykończeniowych przy elewacji budynku lub na dachu z reguły przewyższają koszty samego przewodu grzejnego, należy konsekwentnie przestrzegać kolejnych etapów procedury sprawdzania instalacji.

Pomiary rezystancji izolacji wykonywać należy w następujących momentach :

- **Kontrola wstępna** - na krótko przed rozpoczęciem montażu przewodu grzejnego, na budowie.
- **Kontrola podczas odbioru częściowego** - po wykonaniu kompletnego obwodu grzejnego będącego częścią systemu grzejnego.
- **Kontrola przy przekazaniu do eksploatacji** - przed włączeniem kompletnego systemu grzejnego.

*Pomiar rezystancji izolacji :*

- Ta czynność kontrolna pozwala wykryć uszkodzenia zarówno przewodu grzejnego, jak również ewentualnych błędów montażowych przyłączy i zakończeń.
- Stosować należy miernik rezystancji izolacji o minimalnym napięciu pomiarowym 500 V DC i maksymalnym napięciu pomiarowym 1000 V DC (zalecana wartość 1000 V DC). Wartość rezystancji izolacji powinna wynosić co najmniej 20 MΩ na obwód grzejny, niezależnie od jego długości.
- Kontrola powinna obejmować:
  - Pomiar rezystancji izolacji pomiędzy żyłą grzejną i oplotem ochronnym przewodu.
  - Pomiar rezystancji izolacji pomiędzy ekranem ochronnym i uziemioną powierzchnią np. rynny metalowej

#### *Odbiór i protokoły pomiarowe :*

- Po zakończeniu montażu danego obwodu grzejnego należy, w miarę możliwości w obecności Zleceniodawcy, dokonać jego sprawdzenia i potwierdzić to protokołem odbioru (Odbiór Częściowy). Protokół odbioru należy dołączyć do dokumentacji powykonawczej.
- W protokole odbioru należy udokumentować wszystkie wykonane czynności kontrolne.
- Po zakończeniu prac związanych z montażem kompletnego systemu grzejnego, należy przeprowadzić Odbiór Końcowy poszczególnych obwodów grzejnych i udokumentować je protokołem.

#### *Przyjęcie do eksploatacji :*

- Przekazanie do eksploatacji instalacji grzejnej może nastąpić, gdy :
  - Przedłożono komplet certyfikatów i protokołów odbioru każdego obwodu grzejnego oraz stwierdzono prawidłowość działania ogrzewania.
  - Wykonano test funkcjonowania systemu sterowania i zasilania obwodów grzejnych.
  - Upewniono się, że obwód grzejny mieści się w ramach parametrów użytkowych określonych w wytycznych projektowych.

**Użytkownik ma obowiązek przeprowadzenia, przed pierwszym uruchomieniem, kontroli systemu grzejnego, od strony jego prawidłowego działania. Kontrola powinna być przeprowadzona przez elektryka z odpowiednimi uprawnieniami, zgodnie z obowiązującymi w tym zakresie przepisami.**

## **11. Eksploatacja i konserwacja systemu grzejnego.**

#### *Eksploatacja :*

- Podczas eksploatacji elektrycznego ogrzewania rynien należy upewnić się, że wszystkie elementy składowe systemu eksploatowane są w ramach przedłożonych przez Dostawcę parametrów. W szczególności dotyczy to przestrzegania maksymalnych dopuszczalnych długości obwodów grzejnych. Eksploatacja w ramach tych parametrów użytkowych stanowi podstawowy wymóg dla ewentualnych, późniejszych roszczeń gwarancyjnych.

#### *Dokumentacja systemu grzejnego :*

- Począwszy od projektu, poprzez montaż i przekazanie do eksploatacji oraz w trakcie okresowej konserwacji ogrzewania należy prowadzić kompletną dokumentację każdego obwodu grzejnego. Dokumentacja ta powinna zawierać:
  - Założenia projektowe.
  - Dobór przewodu grzejnego.
  - Plany rynien z naniesionymi obwodami grzejnymi.
  - Schematy elektryczne.
  - Protokoły odbioru.
  - Informacje dotyczące napraw oraz innych prac serwisowych związanych z rynnami lub obwodami grzejnymi.
  - Raporty z oględzin
  - Instrukcje obsługi

#### *Konserwacja :*

Celem zapewnienia maksymalnego, możliwego do osiągnięcia bezpieczeństwa oraz niezawodności systemu ogrzewania elektrycznego zaleca się wprowadzenie okresowych programów przeglądowych, które przewidują wykonywanie w przewidzianych odstępach czasu kontroli wzrokowej, kontroli poprawności działania oraz kontroli parametrów elektrycznych poszczególnych obwodów grzejnych.

#### *Kontrola wzrokowa i test działania :*

- Skontrolować należy izolację cieplną pod kątem możliwych uszkodzeń przewodów grzejnych, złączy, puszek, czujników itp. i możliwej penetracji wody do wnętrza przewodów grzejnych.
- W przypadku stwierdzenia uszkodzenia skontrolować stan obwodów grzejnych.
  - Uszkodzone przewody grzejne należy wymienić na nowe.
  - Wymienić należy zużyte elementy (na przykład uszczelnienia, blachy zabezpieczające etc.)
- Należy upewnić się, czy wszystkie pokrywy obudów puszek są prawidłowo zamknięte.
- Sprawdzić przewody przyłączeniowe czujników i obwodów grzejnych pod kątem uszkodzeń jak również skontrolować prawidłowość ich ułożenia i zabezpieczenia mechanicznego.
- Przeprowadzić test prawidłowego działania regulatorów.

*Kontrola parametrów elektrycznych :*

- Pomiar rezystancji izolacji powinien być przewidziany jako stały punkt składowy okresowych prac konserwacyjnych systemu grzejnego.

*Terminy kontroli :*

- W przypadku instalacji grzejnych zabezpieczających przed zamrażaniem kontrole powinny być przeprowadzane corocznie, przed rozpoczęciem okresu grzewczego.

*Wykonywanie napraw i czyszczenia rynien :*

- Planując wykonanie naprawy lub czyszczenia instalacji rynnowej należy wziąć pod uwagę znajdujący się w rynnie obwód grzejny pod napięciem. Zaleca się wyłączenie instalacji grzejnej spod napięcia i zabezpieczenie jej przed załączeniem na czas wykonywania naprawy.
- Prace naprawcze wykonywać tak aby nie doszło do uszkodzenia systemu grzejnego. Zalecane jest wyjęcie elementów staremu z rynny na naprawianym odcinku.
- Po zakończeniu naprawy, obwody grzejne muszą zostać ponownie zamontowane, z zastosowaniem właściwych materiałów, fachowo oraz zgodnie z projektem.
- Poprawność odtworzenia instalacji grzejnej potwierdzić poprzez przeprowadzenie kontroli wzrokowej, prawidłowego działania oraz parametrów elektrycznych obwodów grzejnych na naprawianym odcinku. Sporządzić protokoły z kontroli.

***Użytkownik podlega obowiązkowi kontroli urządzeń przed ich pierwszym uruchomieniem a następnie w określonych odstępach czasu, najrzadziej co trzy lata.***

***Kontrola, podlegająca obowiązkowi jej udokumentowania, przeprowadzana jest przez uprawnionego elektryka lub pod nadzorem uprawnionego elektryka.***

## **12. Postępowanie w przypadku uszkodzenia.**

- Podczas naprawy obwodu grzejnego stosować wyłącznie oryginalne części przewidziane przez producenta systemu grzejnego.
- W przypadku wystąpienia usterki w działaniu systemu grzejnego w pierwszej kolejności, przeprowadzić procedurę (patrz tabelki poniżej) identyfikacji usterki i o ile to możliwe usunąć ją wg zaleceń procedury.
- Jeżeli próba usunięcia usterki, przeprowadzona według procedury, nie da żadnego rezultatu, należy niezwłocznie zwrócić się do Działu Technicznego LUXBUD.
- ***Przed rozpoczęciem naprawy należy obwód grzejny wyłączyć spod napięcia, sprawdzić jego brak oraz zabezpieczyć się przed przypadkowym załączeniem napięcia.***
- ***W przypadku konieczności przeprowadzenia prac związanych z zastosowaniem wysokich temperatur (technika termokurczliwa) lub otwartego ognia wymagane jest zezwolenie na tego typu prace, względnie podjęte muszą być odpowiednie środki ochrony.***

*Procedura identyfikacji usterki i jej naprawy :*

- ***Zabezpieczenie nadprądowe wyłącza obwód grzejny***

<b>Możliwa przyczyna</b>	<b>Sposób postępowania</b>
Uszkodzone zabezpieczenie nadprądowe.	Wymienić uszkodzone zabezpieczenie.
Zbyt mała wartość prądu znamionowego wyłącznika.	Sprawdzić prąd obciążenie obwodu grzejnego i porównać z parametrami wyłącznika nadprądowego /bezpiecznika; skontrolować obciążalność prądową przewodu przyłączeniowego.
Zwarcie : - w przyłączach, puszkach - na linii zasilającej - w przewodzie grzejnym w wyniku uszkodzenia.	Zlokalizować i naprawić uszkodzony element , wymienić uszkodzony przewód grzejny.

▪ **Zabezpieczenie różnicowoprądowe wyłączza obwód grzejny**

Możliwa przyczyna	Sposób postępowania
Uszkodzony wyłącznik różnicowoprądowy.	Wymienić wyłącznik różnicowoprądowy.
Wilgoć w przyłączach, puszkach w wyniku nieprawidłowego montażu lub uszkodzenia uszczelnień.	Zlokalizować wilgotne miejsca, wymienić zaciski, zdemontować uszkodzone części. W pierwszej kolejności sprawdzić obudowy na zewnątrz izolacji, w dalszej kolejności przyłącza pod izolacją.
Uszkodzony przewód grzejny lub przewód zasilający.	Zlokalizować uszkodzony odcinek i zainstalować nowy przewód grzejny lub przewód zasilający.

▪ **Brak ogrzewania lub niewystarczającą skuteczność systemu grzejnego**

Możliwa przyczyna	Sposób postępowania
Brak lub zbyt niska wartość napięcia zasilającego.	Sprawdzić linię zasilającą obwód grzejny, wymienić, naprawić lub włączyć istniejące zabezpieczenia.
Dobrano zbyt małą moc elementu grzejnego lub zbyt małą gęstość mocy.	Ponownie przekalkulować wymaganą moc grzejną. Zastosować element grzejny o większej mocy lub zwiększyć krotność ułożenia przewodu.
Nie zamontowano przyłączy elementu grzejnego lub wykonano je nieprawidłowo.	Zamontować przyłącza, sprawdzić prawidłowość połączeń, skontrolować poprawność działania obwodu grzejnego.
Uszkodzony przewód grzejny.	Zlokalizować i usunąć uszkodzenie, skontrolować poprawność działania obwodu grzejnego.
Wysoka wartość rezystancji zestyków w wyniku nieprawidłowego montażu elementów przyłączeniowych.	Sprawdzić połączenia stykowe, zapewnić prawidłowy docisk na zaciskach
Regulator systemu został nieprawidłowo podłączony, wprowadzono błędną nastawę lub wybrano niewłaściwą lokalizację czujnika.	Skorygować podłączenie regulatora, nastawę, prawidłowo umiejscowić czujnik/czujniki .
Wilgoć w obwodzie grzejnym w wyniku uszkodzenia przyłączy lub przewodu grzejnego.	Wymienić uszkodzone elementy.
Na przewód grzejny oddziaływała zbyt wysoka temperatura.	Wymienić przewód grzejny.

Wydanie 3/ 2010

