



INSTRUKCJA OBSŁUGI PROMIENNIKA ECOSUN U+ 300, 600, 700, 850W



Spis treści

1. Zastosowaniestr.2
2. Zalety.....str.2
3. Zasady użyciastr.2
4. Sposób montażu.....str.3
5. Sterowaniestr.6
6. Wytyczne dla elektryka.....str.6

1. Zastosowanie

Ogrzewania mieszkań, domów.
Ogrzewanie pomieszczeń biurowych, szpitalnych, sklepowych itp.
Ogrzewanie pomieszczeń przemysłowych, rolniczych.

2. Zalety

Stopień ochrony IP44.
Powłoka *Thermocrystal* zwiększająca emisję promieniowania ciepłego.
Dostępne różnorodne kolory.
Dołączona standardowo ramka montażowa do mocowania na suficie.
Wbudowany bezpiecznik termiczny umożliwiający montaż promiennika w pozycji pionowej, na ścianie.
Przewód przyłączeniowy o długości 1m.

3. Zasady użycia

- Temperatura otoczenia w miejscu pracy promiennika nie może przekraczać wartości +40°C.
- Przewód przyłączeniowy podłączyć do puszek odpowiedniej dla występujących warunków środowiskowych.
- Przewód zasilający musi być wyposażony w urządzenie rozłączające, zapewniające przerwę pomiędzy stykami min 3,5mm dla każdego pola.
- Uszkodzony przewód przyłączeniowy promiennika musi być wymieniony przez Producenta lub upoważnionego serwisanta.
- Liczba w oznaczeniu promiennika oznacza jego moc w Watach (np. ECOSUN U+ 600 = 600W).
- Przy montażu promiennika używać rękawiczek aby uniknąć zabrudzenia powierzchni grzejnej.
- Promiennik czyścić wodą z detergentem, za pomocą małej, miękkiej szczotki. Czynność tą wykonywać przy wyłączonym zasilaniu promiennika i po jego ostygnięciu.
- Nie stosować promiennika w małych pomieszczeniach, jeżeli są one użytkowane przez osoby, które nie mogą opuścić ich samodzielnie, chyba że ustanowiono stały nadzór nad tymi osobami.
- Urządzenie może być użytkowane przez dzieci powyżej 8 roku życia i inne osoby, którym brak fizycznych, sensorycznych i umysłowych umiejętności lub doświadczenia i wiedzy, pod warunkiem, że są one nadzorowane lub otrzymały i zrozumiały instrukcje odnośnie bezpiecznego użytkowania urządzenia od osoby, która jest odpowiedzialna za ich bezpieczeństwo. Dzieciom nie wolno bawić się promiennikiem.
- Czyszczenie i konserwacja promiennika nie może być przeprowadzana przez dzieci bez nadzoru osoby dorosłej.
- Dzieci poniżej 3 roku życia powinny być chronione przed dostępem do urządzenia, chyba że znajdują się pod stałym nadzorem osoby dorosłej.
- Dzieci pomiędzy 3 i 8 rokiem życia mogą włączać i wyłączać urządzenie tylko, jeżeli jest ono umieszczone i podłączone w standardowej pozycji pracy i jeżeli są one kontrolowane przez osobę odpowiedzialną za ich bezpieczeństwo lub otrzymały od niej i zrozumiały instrukcje odnośnie bezpiecznego użytkowania urządzenia.
- Dzieciom pomiędzy 3 i 8 rokiem życia nie wolno wkładać wtyczki do gniazdka, sprawdzać lub czyścić urządzenia lub przeprowadzać jego konserwacji w zakresie, który powinien być przeprowadzony przez Użytkownika.

Uwaga:

Niektóre elementy omawianego urządzenia mogą osiągać wysokie temperatury i być powodem pożaru. Należy na to zwrócić szczególną uwagę w przypadku obecności, w pobliżu, dzieci lub osób niepełnosprawnych.

Uwaga:

Zgodnie z Rozporządzeniem Komisji (UE) 2015/1188 – wymagania Ekoprojektu dla miejscowych ogrzewaczy pomieszczeń, niniejszy produkt jest określony jako grzejnik pomieszczenia, który musi być regulowany przez odpowiednie, zewnętrzne urządzenie sterujące. Urządzenie sterujące, które nie jest częścią elementu grzejnego, musi zapewnić zgodność z wyżej wymienionym rozporządzeniem.

4. Sposób montażu

4.1. Wytyczne ogólne

Montaż, podłączenie elektryczne i pierwsze przekazanie do eksploatacji promiennika powinno być przeprowadzone przez pracownika z odpowiednimi kwalifikacjami.

Promienniki przewidziane są do montażu poziomego, na suficie oraz pionowego, na ścianie. Promiennik może być montowany na powierzchniach wykonanych z materiałów łatwopalnych. Odległość powierzchni grzejnej i ścianek bocznych promiennika od obiektów łatwopalnych, powinna wynosić co najmniej 10cm.

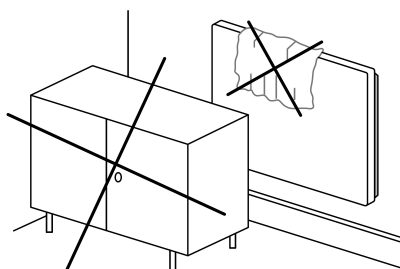
Wymiar promiennika jest odpowiedni do jego zamontowania w module sufitu podwieszanego o wymiarach 600mm x 600mm (ECOSUN U+ 300) lub 600mm x 1200mm (ECOSUN U+ 600 i ECOSUN U+ 700).

Nie montować promiennika bezpośrednio pod gniazdkiem elektrycznym.

Należy uważnie dobierać prawidłowe elementy kotwiące (kolki rozporowe), szczególnie przy montażu na konstrukcjach z płyt gipsowo-kartonowych lub betonu komórkowego. W przypadku wątpliwości skontaktować się ze specjalistą od sprawa budowlanych.

Uwaga:

Nie przykrywać i nie zastawiać meblami promiennika) – możliwość przegrzania.



Uwaga:

Zabronione jest stosowanie elementów kotwiących samogwintujących w celu mocowania promienników do sufitów wykonanych z płyt gipsowo-kartonowych.



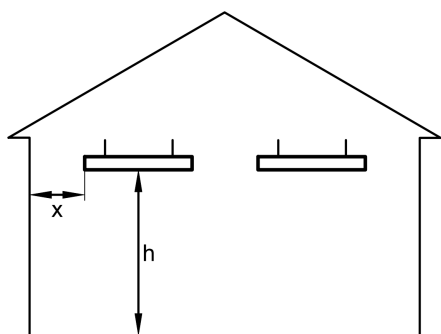
Przykłady prawidłowych elementów kotwiących na rysunkach poniżej.



4.2. Dozwolone odstępy

4.2.1. Odstępy przy montażu poziomym

Przy montażu na suficie należy przestrzegać odpowiedniej wysokości zawieszenia i odstępu od ściany podanych w tabeli poniżej.

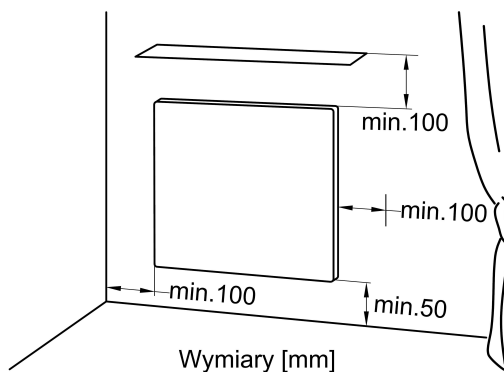


Moc [W]	Min. wysokość zawieszenia [m]	Min. odstęp od ściany [m]
300-600	$h = 2,5$	$x = 0,6$
700	$h \geq 2,7$	$x = 1,2$
850	$h \geq 3,0$	$x \geq 1,2$

Powyższe wysokości zawieszenia i odstępów są zalecane. Inne wartości muszą być skonsultowane z producentem.

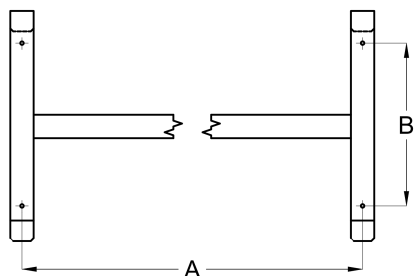
4.2.2. Odstępy przy montażu pionowym

W przypadku montażu na ścianie odległość pomiędzy dolną krawędzią promiennika i podłogą nie powinna być mniejsza niż 50mm (zalecana wartość 150mm). Dopuszczalny odstęp od boków promiennika (np. do mebli) musi wynosić co najmniej 100mm, i taka sama wartość 100mm od górnej krawędzi promiennika.



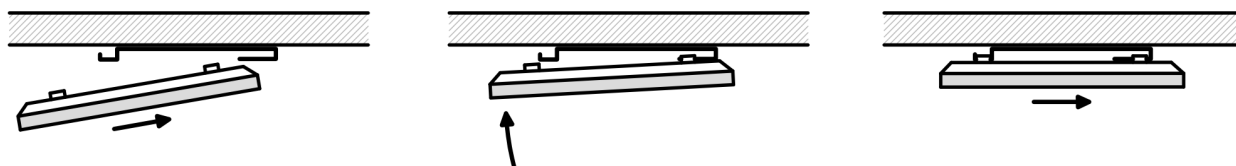
4.3 Mocowanie na suficie z wykorzystaniem dołączonej ramki montażowej

- Oznaczyć punkty mocujące ramkę (patrz rysunek) i przygotować otwory montażowe w suficie. Przymocować ramkę stosując odpowiednie kołki rozporowe i wkręty. Stosować wkręty z łbem stożkowym płaskim.



Moc [W]	A [mm]	B [mm]
300	340	280
600-850	935	280

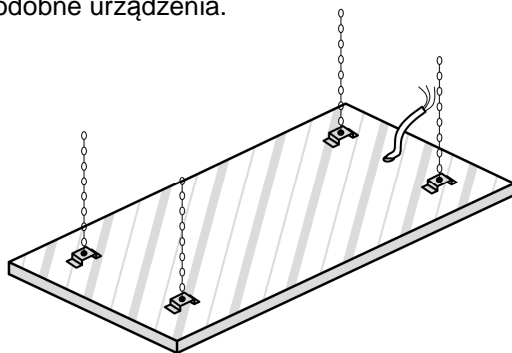
- Podłączyć przewód przyłączeniowy do zacisków zasilania zgodnie z kodem kolorów żył.
- Zamocować promiennik na ramce etapami. W pierwszej kolejności wsunąć uchwyty na tylne zaczepty ramki na długości ok 10mm, a następnie przechylić promiennik w kierunku sufitu i wsunąć (prawie w poziomie) uchwyty na przednie zaczepty ramki jak pokazano na rysunkach poniżej.



4.4. Zawieszanie na suficie z wykorzystaniem linek/łańcuchów

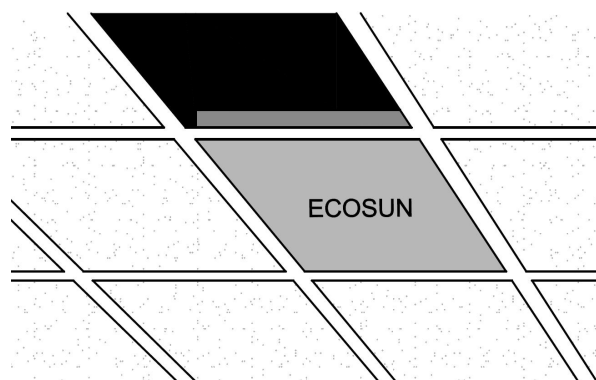
Zawsze mocować promiennik z wykorzystaniem 4 zawiesi. Można wykorzystać komplet czterech 2m linek z uchwytem dostępny w ofercie firmy FENIX (kod 5401223).

- Oznaczyć punkty mocujące i przygotować otwory montażowe w suficie. Przymocować łańcuchy/linki stosując odpowiednie kołki rozporowe i wkręty.
- Wyregulować długość zawiesi (zalecane nie przekraczanie długości 1,5m) i zamocować je do 4 uchwyty promiennika wykorzystując otwory montażowe o średnicy 6mm. Jako elementy mocujące stosować karabińczyki lub podobne urządzenia.



4.5. Mocowanie w module sufitu podwieszanego

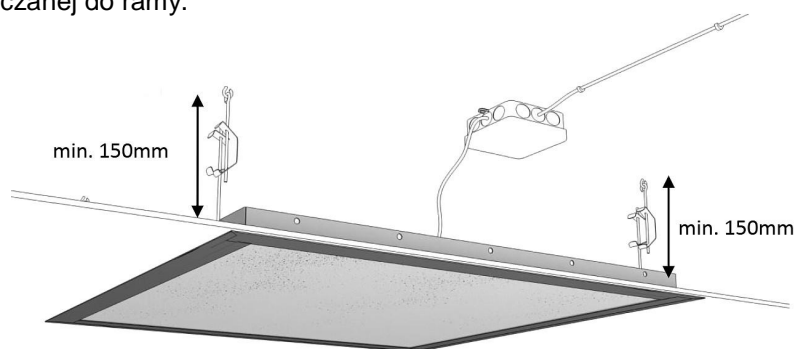
- Sprawdzić wymiary modułu sufitu podwieszanego. Promiennik 300W wymaga modułu o wymiarach 600mm x 600mm. Promienniki 600W i 700W montowane są w module o wymiarach 600mm x 1200mm.



- Umieścić promiennik w module opierając jego krawędzie na brzegach rusztu sufitu podwieszanego.

4.6. Mocowanie z wykorzystaniem ramy podtynkowej

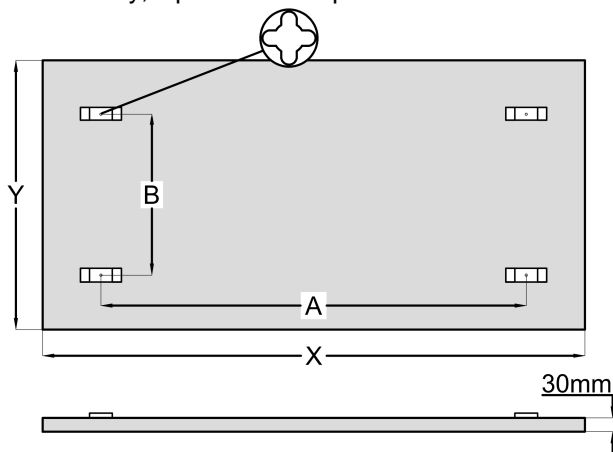
Zastosowanie ramy podtynkowej umożliwia zamocowanie promiennika w konstrukcji sufitowej wykonanej z płyt gipsowych lub piśniowych. Rama zapewnia odpowiedni dystans między promiennikiem i konstrukcją sufitu oraz odpowiednie wykończenie krawędzi styku. Sposób montażu przedstawiono w instrukcji N649 dołączanej do ramy.



4.7. Mocowanie na ścianie

Panel promiennika zawsze mocować z wykorzystaniem tylko dwóch, górnych uchwytów. Dolne uchwyty wykorzystywać przy odwrotnym zawieszaniu promiennika.

- Oznaczyć na ścianie 2 punkty mocujące promiennik zgodnie z tabelą i rysunkiem poniżej. Wywiercić otwory, wprowadzić odpowiednie kolki montażowe i wkręcić wkręty tak aby wystawały ok. 5mm.



Moc [W]	X [mm]	Y [mm]	A [mm]	B [mm]
300	592	592	340	355
600-700	1192	592	940	355
850	1192	800	940	355

- Podłączyć przewód przyłączeniowy do zacisków zasilania zgodnie z kodem kolorów żył.
- Zawiesić panel promiennika z wykorzystaniem otworów dwóch górnych uchwytów

5. Sterowanie

Promiennik nie jest wyposażony w termostat kontrolujący temperaturę otoczenia.

Uwaga:

Zgodnie z Rozporządzeniem Komisji (UE) 2015/1188 – wymagania Ekoprojektu dla miejscowych ogrzewaczy pomieszczeń, niniejszy produkt jest określony jako grzejnik pomieszczenia, który musi być regulowany przez odpowiednie, zewnętrzne urządzenie sterujące. Urządzenie sterujące, które nie jest częścią elementu grzejnego, musi być wyposażone w elektroniczny moduł kontroli temperatury pomieszczenia plus programator tygodniowy i co najmniej jedna z następujących opcji regulacji:

- Kontrola temperatury pomieszczenia w połączeniu z wykrywaniem otwartego okna.
- Regulacja na odległość
- Sterowanie z funkcją adaptacyjną

Praca promiennika/grupy promienników powinna odbywać się pod kontrolą regulatora wyposażonego w czujnik temperatury otoczenia. Zalecane jest wyposażenie każdego pomieszczenia ogrzewanego promiennikami w min. jeden regulator tego typu. Dla dużych pomieszczeń można rozważyć utworzenie kilku stref grzejnych sterowanych niezależnie. Parametry regulatora powinny spełniać wymagania środowiska, w którym jest zainstalowany.

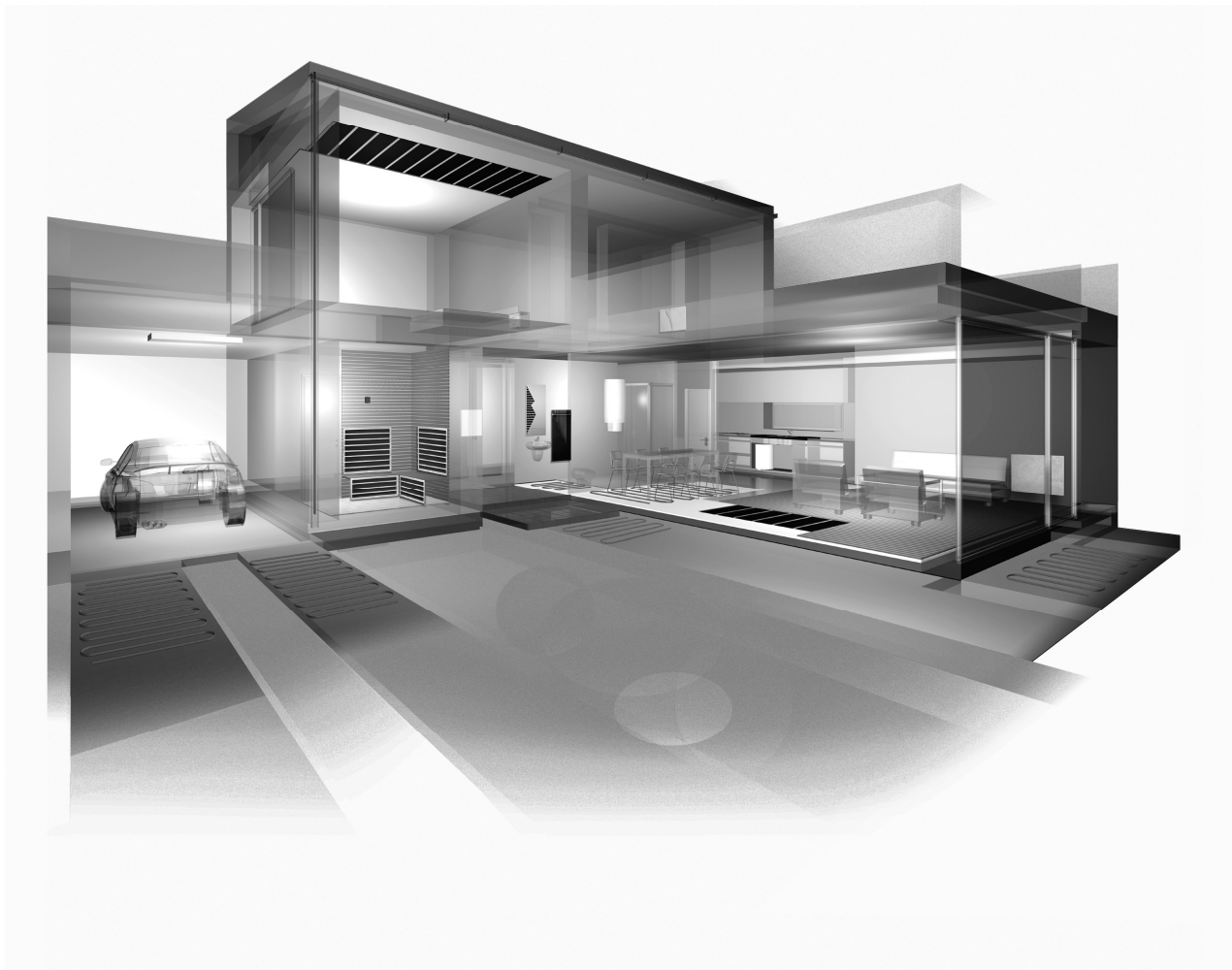
6. Wytyczne dla elektryka

Promiennik jest urządzeniem o klasie ochronności I, zasilanym napięciem 230V 50Hz w układzie TN-S. Obwód zasilający należy wyposażyć w wyłącznik różnicowoprądowy o prądzie wyłączeniowym 30mA oraz wyłącznik nadmiarowy o prądzie znamionowym dopasowanym do mocy zasilanego promiennika/grupy promienników.

Żyłę PE przewodu przyłączeniowego promiennika łączymy z przewodem ochronnym PE instalacji zasilającej!



NOTATKI



FENIX

Polska sp. z o.o.

05-092 Łomianki,
ul. Warszawska 50
www.fenix-polska.pl
faks 22 751 36 38
tel. 22 766 45 60, 22 766 45 70
e-mail: biuro@fenix-polska.pl