

Instrukcja obsługi

Elektroniczny regulator temperatury

Typ UTR-524 72



Uwaga 1 !

Urządzenie może zostać otwarte jedynie przez wykwalifikowany personel. Podczas wykonywania tej czynności urządzenie musi znajdować się w stanie bez napięcia. Przyłączenie urządzenia należy wykonać zgodnie ze schematem połączeń, znajdującym się wewnątrz regulatora. Podczas wykonywania czynności montażowych należy przestrzegać obowiązujących przepisów bezpieczeństwa VDE oraz wytycznych miejscowych zakładów elektroenergetycznych.

W celu spełnienia wymogów dotyczących II klasy ochrony należy podjąć środki opisane w normie VDE 0100.

1. Zastosowanie

Uniwersalne zastosowanie, np. sterowanie: systemami ogrzewania podłogowego, podłogowego ogrzewania akumulacyjnego, układami ogrzewania wolnych powierzchni i basenów, technologii klimatyzacyjnej.

2. Funkcja

Urządzenie jest przystosowane do pracy w trybie:

- ogrzewania
- chłodzenia

a) Ogrzewanie (zacisk ↑5)

Regulator zostanie załączony (styk przekaźnika zwarty), gdy zmierzona przez czujnik temperatura (rzeczywista) spadnie poniżej nastawionej temperatury zadanej.

Regulator zostanie wyłączony (styk przekaźnika w położeniu spoczynkowym - rozarty), gdy zmierzona temperatura rzeczywista przekroczy wartość nastawionej temperatury zadanej.

b) Chłodzenie (zacisk ↑4)

Regulator zostanie wyłączony (styk przekaźnika w położeniu spoczynkowym - rozarty), gdy zmierzona przez czujnik temperatura rzeczywista spadnie poniżej wartości nastawionej temperatury zadanej.

Regulator zostanie załączony (styk przekaźnika zwarty), gdy zmierzona temperatura rzeczywista wzrośnie powyżej nastawionej temperatury zadanej.

c) Histereza

Temperatura, w której regulator przełącza przekaźnik jest zależna nie tylko od wartości zadanej, lecz również od nastawionej histerezy (różnicy temperatury przełączenia), patrz: rysunek 1. Regulacja histerezy odbywa się za pomocą nastawnika "Histereza".

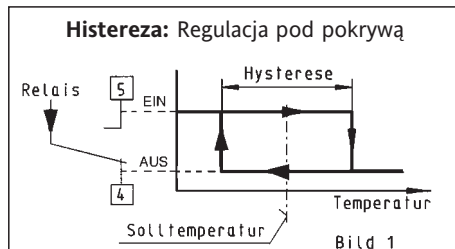
d) Obniżenie temperatury (C)

Obniżenie temperatury zadanej odbywa się poprzez zwarcie zacisków 10-11, np. sygnałem zewnętrznego programatora zegarowego (styk **bezpotencjałowy**).

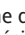
Zielona lampka kontrolna wskazuje załączenie przekaźnika.

Czerwona lampka kontrolna sygnalizuje błąd czujnika.

W przypadku uszkodzenia lub zwarcia czujnika regulator (przekaźnik) zostaje załączony. Urządzenie pozostaje w tym stanie do momentu usunięcia błędu. (Dostępna jest wersja urządzenia, w której przekaźnik zostaje wyłączony w przypadku błędu czujnika).



3. Montaż/Instalacja

Za pomocą 4 śrub mocujących zamontować dolną część obudowy. Do dławików M16 podłączyć przewód zasilania sieciowego oraz odbiornika. Do dławika PG-16 przyłączyć przewód styku przełącznikowego  oraz czujnika. Dokręcić dławiki (moment skręcający 25 Nm). Niewykorzystane dławiki należy prawidłowo uszczelnić, stosując właściwy materiał.

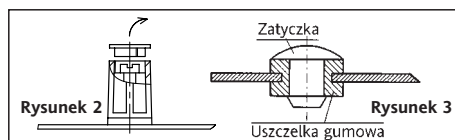
Modyfikacja urządzenia umożliwiająca wewnętrzną nastawę temperatury

Wykonać następujące kroki:

1. Odkręcić 4 śruby obudowy.
2. Wyciągnąć górną osłonę (zatyckę) pokrętlą nastawczego (patrz: rysunek 2).
3. Złuzować śrubę i zdemontować pokrętkę nastawczą.
4. Wcisnąć trzpień do środka.
5. Wsunąć mocno załączoną zatyckę do otworu. (patrz: rysunek 3).
6. Zamontować ponownie pokrywę.

Uwaga 2 !

W celu spełnienia wymogów klasy ochrony obudowy IP 65, zatyckę należy wcisnąć tak, aby przylegała do uszczelki gumowej.



Przewód czujnika i styku :

W przypadku prowadzenia przewodów w korytkach kablowych lub wzdłuż przewodów sieciowych na dłuższym odcinku, należy zastosować kabel ekranowany.

Czujnik:

Przewód czujnika można przedłużyć maks. do **100 m**, stosując przewód o przekroju 1,5mm².

Styk obniżenia nocnego :

Przewód styku można przedłużyć maks. do **100 m**, stosując przewód o przekroju 1,5mm². Średnica przewodu 8,6 mm ± 0,3 mm.

Montaż czujników:

Miejsce montażu czujnika musi zapewniać prawidłowy kontakt ze źródłem ciepła. Czujnik musi śledzić zmiany temperatury w regulowanym medium.

W przypadku zastosowania **czujników standardowych** w cieczach oraz miejscach ciężko dostępnych, konieczny jest montaż w rurce ochronnej (w celu ułatwienia późniejszej wymiany).

Czujnik rurowy powinien przylegać do rury na możliwie największej powierzchni.

W przypadku zastosowania **czujników do pomiaru temperatury powietrza** należy zwrócić uwagę, aby otwory szczelinowe czujnika były skierowane w kierunku przepływu powietrza.

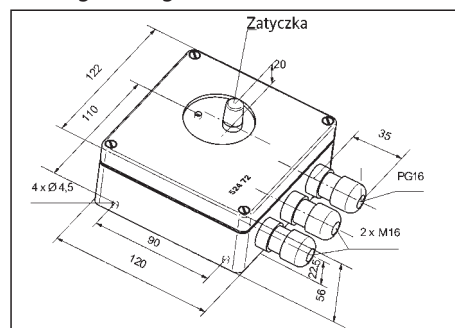
Przyłączenie do sieci elektrycznej należy wykonać zgodnie ze schematem połączeń, znajdującym się wewnątrz regulatora.

Uwaga 3 !

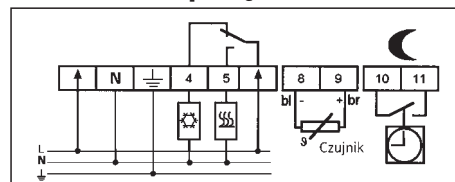
Styk programatora zegarowego należy podłączyć w sposób **bezpotencjałowy**, **połączenie równoległe** kilku styków zegarowych **jest niedozwolone**.

Do **bezpotencjałowego** styku zegarowego nigdy nie podłączać napięcia sieciowego (powoduje uszkodzenie regulatora).


4. Wymiary



5. Schemat połączeń



6. Dane techniczne:

Typ:	UTR 20 (-40°C ... 20°C)
	UTR 60 (0°C ... 60°C)
	UTR 100 (40°C ... 100°C)
	UTR 160 (100°C ... 160°C)
Nr referencyjny:	0524 72 14x xxx
Napięcie zasilania:	AC 230V (207...244 V)
	48...62 Hz
Pobór mocy:	≤ 4 VA
Temperatura robocza:	-20°C...50°C
Temperatura magazynowania:	-40°C...70°C
Tryb regulacji:	regulacja dwupunktowa
Styk:	przekaźnik - styk przełączny, bezpotencjałowy*
Prąd obciążenia styku (AC 250 V)	≤ 16 A cos φ = 1
	≤ 4 A cos φ = 0,6
Histereza:	±0,5 ... ± 5 K (T ≤ 100°C)
	±0,5 ... ±10 K (T ≥ 100°C)
Obniżenie temperatury  :	ok. 5 K
Typ czujnika:	PTC (KTY 83-110)
Klasa ochrony:	II (patrz Uwaga-1)
Klasa ochrony obudowy:	IP 65
Wpust kablowy:	2 x M16, 1 x PG16
Nr zamówienia PG16	000 19 3829 000
Ciężar:	ok. 440 g

* Urządzenie jest przeznaczone również do przyłączenia niskiego napięcia bezpiecznego (SELV)

Dane techniczne czujników:

A Czujniki standardowe:

Nr zamówienia	Temperatura otoczenia	Długość przewodu	Klasa ochrony obudowy	Stała czasowa ok.
F 894 002	-50...175°C	1,5 m	IP 67	30 s
F 891 000	-5... 70°C	4,0 m	IP 67	30 s

B Czujniki rurowe:

Nr zamówienia	Temperatura otoczenia	Długość przewodu	Klasa ochrony obudowy	Stała czasowa ok.
F 892 002	-40...120°C	1,5 m	IP 67	60 s

C Czujniki do pomiaru temperatury powietrza:

Nr zamówienia	Temperatura otoczenia	Długość przewodu	Klasa ochrony obudowy	Stała czasowa ok.
F 893 002	-40...100°C	1,5 m	IP 30	10 s

D Czujniki zewnętrzne:

Nr zamówienia	Temperatura otoczenia	Długość przewodu	Klasa ochrony obudowy	Stała czasowa ok.
F 897 001	-40...80°C	brak	IP 65	180 s

Parametry czujników: (wszystkie typy):

C	Ohm	C	Ohm	C	Ohm
-55	500	25	1000	110	1774
-50	525	30	1039	120	1882
-40	577	40	1118	125	1937
-30	632	50	1202	130	1993
-20	691	60	1288	140	2107
-10	754	70	1379	150	2225
0	820	80	1472	160	2346
10	889	90	1569	170	2471
20	962	100	1670	175	2535

Zmiany zastrzeżone.