

Czujniki idOil®

Czujniki idOil stanowią integralną część systemu alarmowego idOil dla separatorów oleju i są stosowane wyłącznie ze sterownikami idOil. Wszystkie czujniki idOil są czujnikami cyfrowymi o dowolnej polaryzacji.

Czujnik wysokiego poziomu cieczy idOil-LIQ

Sygnalizuje nadmierne podniesienie poziomu cieczy w separatorze oleju, np. w sytuacji zablokowania odpływu.

Czujnik oleju idOil-OIL

Wykrywa olej i sygnalizuje przepelnienie komory na olej w separatorze.

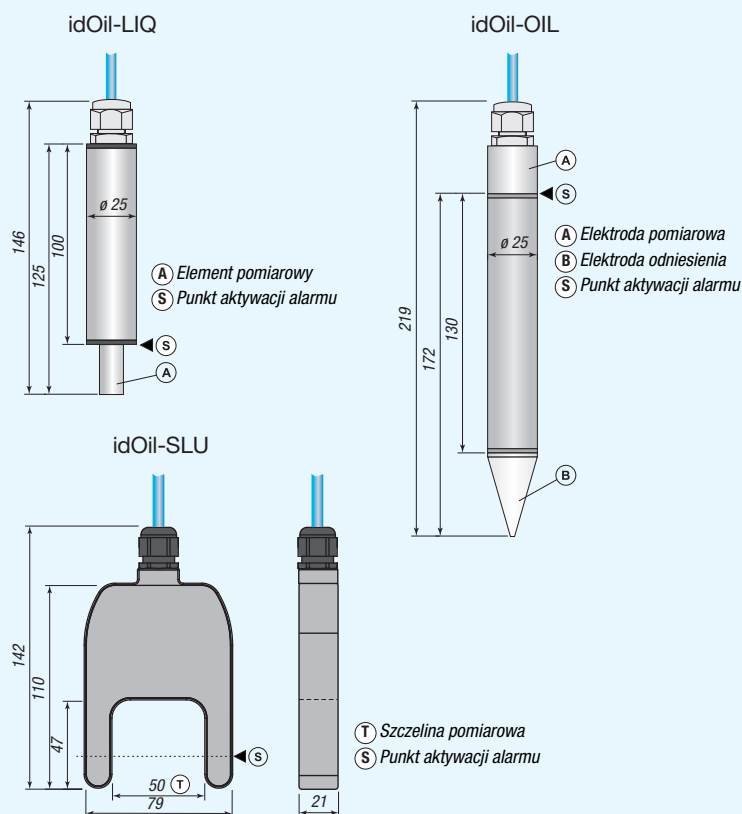
Czujnik osadu idOil-SLU

Monitoruje warstwę osadu w separatorze oleju i sygnalizuje osiągnięcie jej maksymalnego poziomu.

Dane techniczne

	idOil-LIQ	idOil-OIL	idOil-SLU
Metoda pomiaru	Wibracje	Przewodzenie	Ultradźwięki
Montaż	Zawieszenie		
Elementy w kontakcie z cieczą	PVC, aluminium, PA, CR, Viton	PVC, AISI 316, PA, CR, NBR	PP, AISI 304/316, NBR, CR, silikon
Masa z 5m przewodem	240g	395g	530g
Stopień ochrony IP	IP68		
Temperatura otoczenia	-30°C...+60°C		-25°C...+60°C
Napięcie zasilania	7,5...16V DC		
Przewód	Długość 5m, 2 x 0,75mm ² PUR		
EMC	IEC/EN 61000-6-2 IEC/EN 61000-6-3		
ATEX	EESF 19 ATEX 002X	EESF 19 ATEX 001X	EESF 19 ATEX 003X
IECEX	IECEX EESF 19.0002X	IECEX EESF 19.0001X	IECEX EESF 19.0003X
Klasyfikacja Ex	Ex II 1 G Ex ia IIB T5 Ga	Ex II 1 G Ex ia IIA T5 Ga	Ex II 1 G Ex ia IIB T5 Ga
Exi wartości przyłączeniowe	U _i =16V, I _i =80mA, P _i =400mW	U _i =16V, I _i =80mA, P _i =400mW	U _i =16V, I _i =80mA, P _i =40 mW
Max wartości dla IIB	C _i ≤ 5.2nF, L _i ≤ 1,6mH	Ç ≤ 5.2nF, L _i ≤ 1,6mH	C _i ≤ 4.0nF, L _i ≤ 1,6mH

Wymiary (mm)

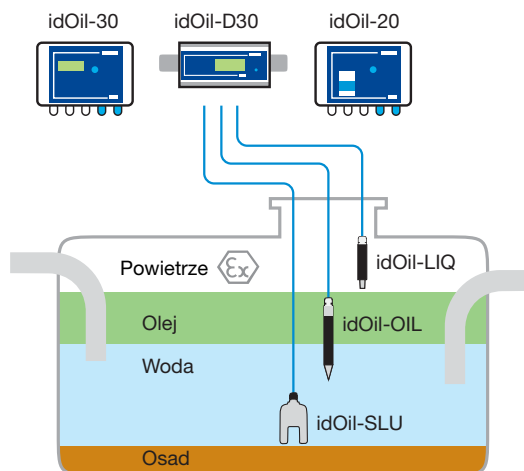


Labkotec Oy zastrzega sobie prawo do wprowadzania zmian bez uprzedniego powiadomienia.



Karta katalogowa Czujniki idOil

Zastosowanie



Złącza kablowe

Złącza kablowe stosowane są do przedłużenia przewodu na odcinku między czujnikiem i jednostką monitorującą. Złącza są olejoodporne, mają stopień ochrony IP68 oraz ATEX dla strefy 0 jako urządzenia proste, zgodnie z PNEN60079-11 (iskrobezpieczeństwo „i”).



LCJ1-1

Złącze kablowe dla jednego czujnika.



LCJ1-2

Złącze kablowe dla dwóch czujników.



LCJ1-3

Złącze kablowe dla trzech czujników.

Przedłużenie przewodu czujnika

Przedłużenie przewodu czujnika za pomocą złącza kablowego Labkotec

- LCJ1-1 dla jednego czujnika
- LCJ1-2 dla dwóch czujników
- LCJ1-3 dla trzech czujników

Przykładowy przewód przedłużający

np. ekranowany, skrętka dwużyłowa, 2 x 0,75mm²

Średnica przewodu przedłużającego

- LCJ1-1: \varnothing 4mm...9mm
- LCJ1-2 i LCJ1-3: \varnothing 5mm...10mm
- Maks. rezystancja 68omów.

