

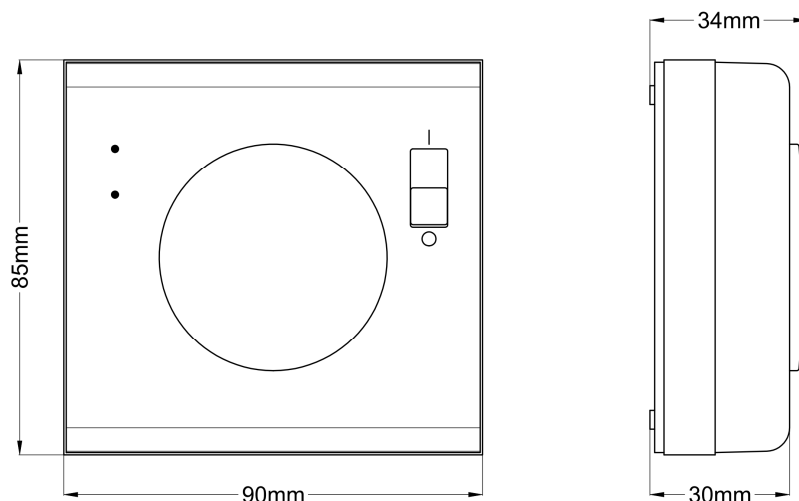
TE-4 TERMOSTAT NATYNKOWY Z DWOMA CZUJNIKAMI

Dwustanowy termostat elektroniczny do montażu natynkowego. Wbudowany czujnik powietrzny + zewnętrzny czujnik podłogowy. Wybór konfiguracji pracy czujników za pomocą zworki pod obudową i odpowiednie podłączenia czujnika podłogowego. W przypadku pracy z dwoma czujnikami, czujnik wewnętrzny pełni funkcję czujnika podstawowego, a czujnik kabelkowy współpracuje z układem ograniczającym temperaturę podłogi. Wyłącznik sieciowy. Sygnalizacja diodami LED obecności napięcia sieciowego (dioda zielona) i włączenia ogrzewania (dioda czerwona). Zasilanie napięciem 230V AC.



TABELA DOBORU - TE-4

Oznaczenie	Opis	Uwagi
TE-4	Termostat natynkowy z 2 czujnikami	Czujnik wbudowany i podłogowy
TE-4 Czujnik	Podłogowy czujnik temperatury NTC 22k Ω /25°C	Długość 2,5m



Do instalowania w pomieszczeniach suchych, w normalnych warunkach otoczenia.



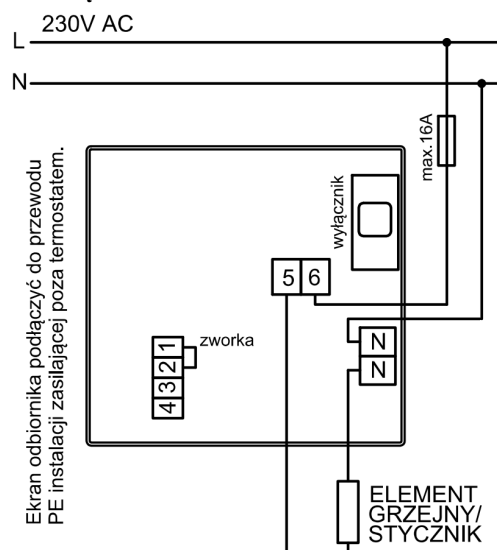
DANE TECHNICZNE:

Napięcie zasilania:	230V AC 50Hz
Przełącznik wyjściowy:	16A/230V, 3500W
Temperatura pracy:	0°C/+40°C (bez kondensacji)
Sterowanie:	ON/OFF
Histeresa :	0,5°C (czujnik powietrzny); 1°C (czujnik podłogowy)
Czujnik temperatury:	NTC 22k Ω /25°C; wbudowany + zewnętrzny o długości 2,5m
Zakres nastawy temperatury:	od +5°C do +35°C
Ogranicznik temperatury:	nastawa fabryczna +30°C
Ciężar z czujnikiem zewnętrznym:	~210g
Wymiary (wys. x szer. x głęb.):	85mm x 90mm x 30mm
Stopień ochrony / Klasa ochronności:	IP 30 / Klasa II (urządzenie z izolacją wzmocnioną)

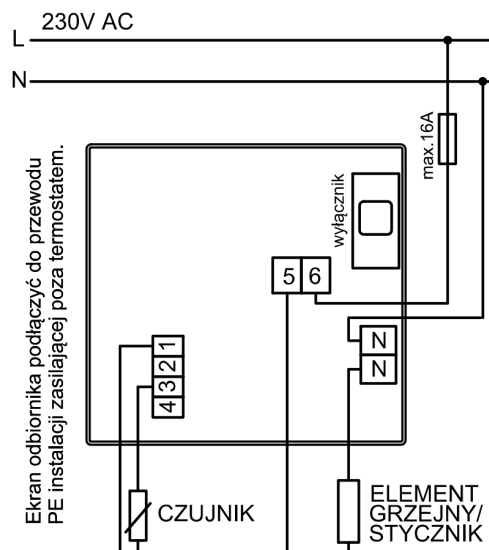
ZASTOSOWANIA:

- Sterowanie elektrycznym ogrzewaniem pomieszczeń typu mieszkania, biura itp.

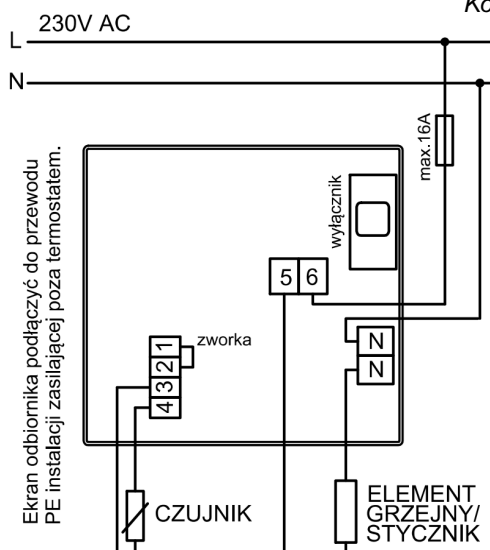
PODŁĄCZENIE:



Konfiguracja – czujnik wbudowany



Konfiguracja – czujnik zewnętrzny



Konfiguracja – czujnik wbudowany + czujnik zewnętrzny