



INSTRUKCJA OBSŁUGI SZKLANE PROMIENNIKI BEZRAMKOWE GS



Spis treści

1. Zastosowanie.....	str. 2
2. Zalety.....	str. 2
3. Dane techniczne.....	str. 2
4. Zasady bezpieczeństwa.....	str. 2
5. Sposób montażu.....	str. 3
6. Podłączenie elektryczne	str. 6
7. Sterowanie	str. 6
8. Demontaż grzejnika	str. 6
9. Konserwacja	str. 7

 **Ostrzeżenie!**

ZE WZGLĘDU NA KRUCHOŚĆ MATERIAŁU, Z KTÓREGO WYKONANY JEST GRZEJNIK NALEŻY ZACHOWAĆ SZCZEGÓLNA OSTROŻNOŚĆ W CZASIE JEGO TRANSPORTU, PRZEKŁADANIA I INSTALOWANIA!!!

1. Zastosowanie

Ogrzewania mieszkań, domów.

Ogrzewanie pomieszczeń w budynkach użyteczności publicznej (repcje, hole, biura).

Ogrzewanie pomieszczeń o podwyższonej wilgotności (np. łazienki).

2. Zalety

Stopień ochrony IP44.

Dołączona standardowo ramka montażowa do mocowania na suficie (wersja II).

Wbudowany bezpiecznik termiczny umożliwiający montaż promiennika na ścianie.

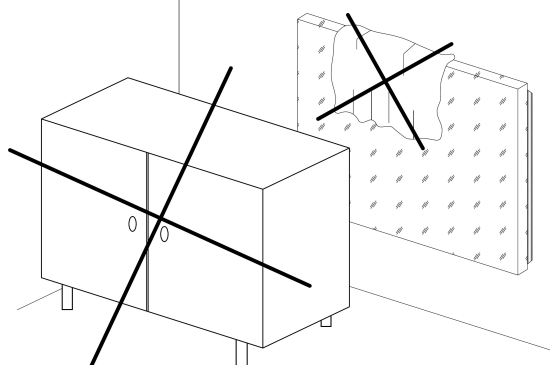
Przewód przyłączeniowy o długości 1,9m zakończony wtyczką.

3. Dane techniczne

Dane techniczne	GS 300	GS 500	GS 600	GS 850
Napięcie zasilania :	230V AC			
Moc :	300W	500W	600W	850W
Pobór prądu :	1,3A	2,2A	2,6A	3,7A
Max. temperatura powierzchni :	~90°C (ogranicznik 110°C)			
Max. temperatura otoczenia:	+30°C			
Klasa ochronności :	II			
Stopień ochrony :	IP44			
Przewód zasilający 2-żyłowy :	1,9m + wtyczka			
Waga :				
<i>Lustro</i>	11,6kg	16,5kg	21,2kg	-
<i>Pozostałe</i>	9,7kg	14,1kg	17,6kg	21,9kg
Wymiary boków [mm]:	585 x 585	1200 x 400	1185 x 585	1185 x 785
Całkowita grubość : (z uchwytnami)	~39mm lub ~41mm (lustro)			
Zgodność z Dyrektywami :	LVD 2014/355/UE; EMC 2014/30/UE; ROHS 2011/65/UE			
Promienniki mogą być montowane na powierzchniach o klasie palności A, B, C1 lub C2 (wg EN 13501-1).				

4. Zasady bezpieczeństwa

- Prace przy promienniku może wykonywać jedynie wykwalifikowany personel.
- Przed rozpoczęciem prac należy odłączyć urządzenie od źródła zasilania.
- **W przypadku stwierdzenia uszkodzenia płyty szklanej promiennik nie może być użytkowany.**
- Nie przykrywać promiennika w żadnej sytuacji. Nalepka „NIE PRZYKRYWAĆ” („DO NOT COVER”) oznacza, że jakiegokolwiek materiał przykrywający promiennik może być przyczyną pożaru. Przed frontem promiennika nie wolno stawiać mebli ani zawieszać zasłon (rysunek). Zawsze musi być zapewniona swobodna cyrkulacja powietrza.



Zastrzeżenie

Dane techniczne mogą ulec zmianie bez uprzedzenia. Zmiany, błędy, literówki nie mogą być podstawą roszczeń za szkody. 2

- Nie dotykać promiennika biorąc kąpiel lub prysznic.
- Jeżeli małe dzieci mają dostęp do promiennika zamontować na jego narożnikach plastikowe narożniki ochronne.
- Regularnie usuwać kurz z powierzchni urządzenia (przynajmniej raz przed rozpoczęciem każdego sezonu grzewczego).
- Promiennik nie jest wyposażony w urządzenie kontrolujące temperaturę otoczenia. Nie stosować promiennika w małych pomieszczeniach, jeżeli są one użytkowane przez osoby, które nie mogą opuścić ich samodzielnie, chyba że ustanowiono stały nadzór nad tymi osobami.
- Urządzenie może być użytkowane przez dzieci powyżej 8 roku życia i inne osoby, którym brak fizycznych, sensorycznych i umysłowych umiejętności lub doświadczenia i wiedzy pod warunkiem, że są one nadzorowane lub otrzymały i zrozumiały instrukcje odnośnie bezpiecznego użytkowania urządzenia od osoby, która jest odpowiedzialna za ich bezpieczeństwo.
- Dzieciom nie wolno bawić się urządzeniem.
- Czyszczenie i konserwacja urządzenia nie może być przeprowadzana przez dzieci bez nadzoru osoby dorosłej.
- Dzieci poniżej 3 roku życia powinny być chronione przed dostępem do urządzenia, chyba że znajdują się pod stałym nadzorem osoby dorosłej.
- Dzieci pomiędzy 3 i 8 rokiem życia mogą włączać i wyłączać urządzenie tylko, jeżeli jest ono umieszczone i podłączone w standardowej pozycji pracy i jeżeli są one kontrolowane przez osobę odpowiedzialną za ich bezpieczeństwo lub otrzymały od niej i zrozumiały instrukcje odnośnie bezpiecznego użytkowania urządzenia.
- Dzieciom pomiędzy 3 i 8 rokiem życia nie wolno wkładać wtyczki do gniazdka, sprawdzać lub czyścić urządzenia lub przeprowadzać jego konserwacji w zakresie, który powinien być przeprowadzony przez Użytkownika.

Uwaga:

Niektóre elementy omawianego urządzenia mogą osiągać wysokie temperatury i być powodem pożaru. Należy na to zwrócić szczególną uwagę w przypadku obecności, w pobliżu, dzieci lub osób niepełnosprawnych.

Uwaga:

Zgodnie z Rozporządzeniem Komisji (UE) 2015/1188 – wymagania Ekoprojektu dla miejscowych ogrzewaczy pomieszczeń, niniejszy produkt jest określony jako grzejnik pomieszczenia, który musi być regulowany przez odpowiednie, zewnętrzne urządzenie sterujące. Urządzenie sterujące, które nie jest częścią elementu grzejnego, musi zapewnić zgodność z wyżej wymienionym rozporządzeniem.

5. Sposób montażu.

5.1. Wytyczne ogólne

Montaż, podłączenie elektryczne i pierwsze przekazanie do eksploatacji promiennika powinno być przeprowadzone przez pracownika z odpowiednimi kwalifikacjami.

Promiennik przewidziany jest do montażu poziomego, na suficie oraz pionowego, na ścianie. Każdy inny sposób montażu musi być skonsultowany z producentem.

Należy uważnie dobierać prawidłowe elementy kotwiące (kolki rozporowe), szczególnie przy montażu na konstrukcjach z płyt gipsowo-kartonowych lub betonu komórkowego. W przypadku wątpliwości skontaktować się ze specjalistą od spraw budowlanych.

Uwaga:

Zabronione jest stosowanie elementów kotwiących samogwintujących w celu mocowania promienników do sufitów wykonanych z płyt gipsowo-kartonowych.



Zastrzeżenie

Dane techniczne mogą ulec zmianie bez uprzedzenia. Zmiany, błędy, literówki nie mogą być podstawą roszczeń za szkody.

Przykłady prawidłowych elementów kotwiących poniżej.



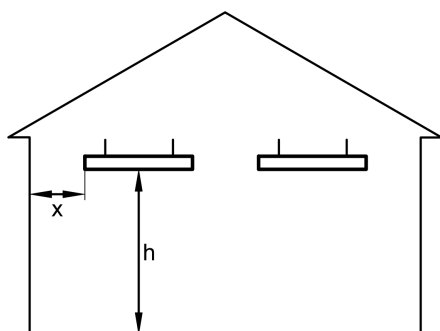
Promiennik wykonany jest w II klasie ochronności i posiada stopień ochrony IP44 (ochrona przed wodą rozpryskową). W pomieszczeniach wilgotnych przy montażu stosować się do wymagań normy **PN-HD 60364-7-701:2010**.

Promiennika nie wolno umieszczać bezpośrednio pod gniazdkiem elektrycznym/puszką zasilającą.

5.2. Dozwolone odstępy

5.2.1. Odstępy przy montażu poziomym (sufit).

Przy montażu na suficie należy przestrzegać odpowiedniej wysokości zawieszenia i odstępu od ściany podanych w tabeli poniżej.



Moc [W]	Min. wysokość zawieszenia [m]	Min. odstęp od ściany [m]
300	$h = 2,5$	$x = 0,6$
500/600	$h = 2,5$	$x = 0,6$
850	$h \geq 3,0$	$x \geq 1,2$

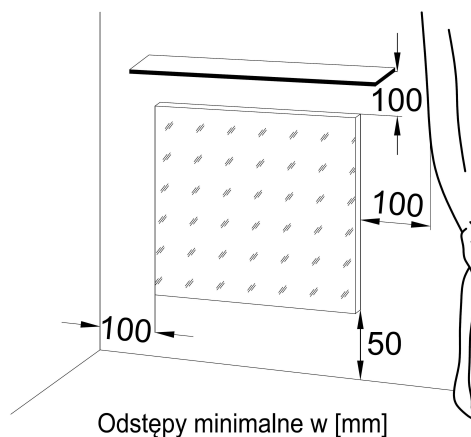
Powyższe wysokości zawieszenia i odstępów są zalecane. Inne wartości muszą być skonsultowane z producentem.

Uwaga:

Przy montażu promiennika na suficie wykonanym z płyt gipsowo-kartonowych niezbędne jest zachowanie odstępu co najmniej 70mm pomiędzy powierzchnią promiennika i sufitu. W tym celu można zastosować zestaw dystansowy do ECOSUN lub komplet linek.

5.2.2. Odstępy przy montażu pionowym

W przypadku montażu na ścianie odległość pomiędzy dolną krawędzią promiennika i podłogą nie powinna być mniejsza niż 50mm (zalecana wartość 150mm). Dopuszczalny odstęp od boków promiennika (np. do mebli) musi wynosić co najmniej 100mm, i taka sama wartość 100mm od górnej krawędzi promiennika.

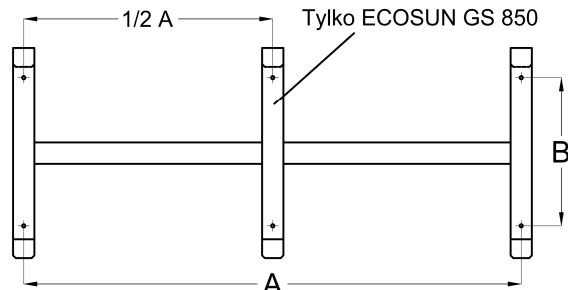


Zastrzeżenie

Dane techniczne mogą ulec zmianie bez uprzedzenia. Zmiany, błędy, literówki nie mogą być podstawą roszczeń za szkody. 4

5.3. Mocowanie na suficie z wykorzystaniem dołączonej ramki montażowej

- Przyłożyć ramkę montażową do sufitu w miejscu instalacji promiennika i oznaczyć punkty mocujące ramkę (patrz rysunek i tabela).
- Wywiercić otwory i umieścić w nich odpowiednie kołki rozporowe. Przymocować ramkę za pomocą wkrętów. Zalecane wkręty z łbem stożkowym płaskim.

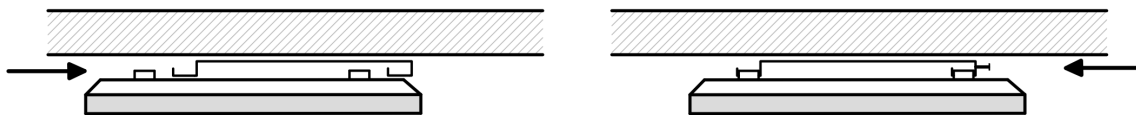


Moc [W]	A [mm]	B [mm]
300	340	280
500	885	115
600	660	280
850	766 (383)	280

Uwaga:

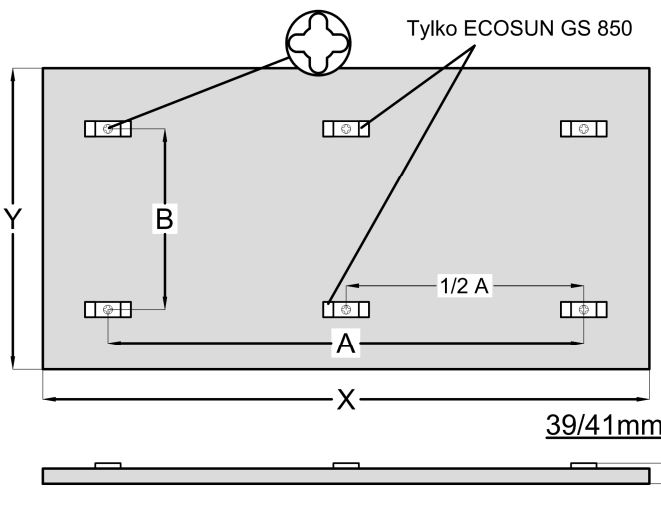
Zawsze montować ramkę/promiennik z wykorzystaniem wszystkich otworów/uchwytów!

- Wsunąć uchwyty promiennika na zaczepy ramki montażowej i zabezpieczyć przed wysunięciem za pomocą dołączonego wkrętu zabezpieczającego, jak pokazano na rysunkach poniżej.



5.4. Mocowanie na ścianie

- Oznaczyć na ścianie punkty mocujące promiennik zgodnie z tabelą i rysunkiem poniżej. Wywiercić otwory, wprowadzić odpowiednie kołki montażowe i wkręcić wkręty tak aby wystawały ok. 5mm.



Moc [W]	X [mm]	Y [mm]	A [mm]	B [mm]
300	585	585	340	360
500	1200	400	885	190
600	1185	585	660	360
850	1185	785	766 (383)	360

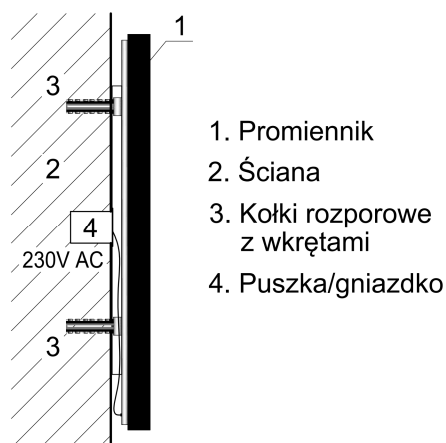
- Zawiesić panel promiennika na wystających wkrętach.

Uwaga:

Zawsze montować promiennik z wykorzystaniem wszystkich otworów/uchwytów!

Zastrzeżenie

Dane techniczne mogą ulec zmianie bez uprzedzenia. Zmiany, błędy, literówki nie mogą być podstawą roszczeń za szkody.



6. Podłączenie elektryczne.

Urządzenie wyposażone jest w 2-żyłowy przewód przyłączeniowy z wtyczką i jest przystosowana do zasilania napięciem 1-fazowym 230V AC. Żyły przewodzące oznaczone są kolorami:

Żyłą fazową – kolor brązowy.

Żyłą neutralną (roboczą) – kolor niebieski.

Przewód zasilający podłączyć do gniazdka lub puszkę po obcięciu wtyczki.

Uwaga:

Obcięcie wtyczki lub skrócenie przewodu zasilającego nie skutkuje utratą gwarancji!

Instalacja zasilająca musi być wyposażona w 2-torowy wyłącznik napięcia, w którym odległość pomiędzy stykami wynosi co najmniej 3mm dla każdego pola wyłącznika. W przypadku uszkodzenia przewodu przyłączeniowego musi on zostać wymieniony przez Producenta lub serwis techniczny.

7. Sterowanie

Grzejnik nie jest wyposażony w termostat kontrolujący temperaturę otoczenia.

Uwaga:

Zgodnie z Rozporządzeniem Komisji (UE) 2015/1188 – wymagania Ekoprojektu dla miejscowych ogrzewaczy pomieszczeń, niniejszy produkt jest określony jako grzejnik pomieszczenia, który musi być regulowany przez odpowiednie, zewnętrzne urządzenie sterujące. Urządzenie sterujące, które nie jest częścią elementu grzejnego, musi być wyposażone w elektroniczny moduł kontroli temperatury pomieszczenia plus programator tygodniowy i co najmniej jedna z następujących opcji regulacji:

- Kontrola temperatury pomieszczenia w połączeniu z wykrywaniem otwartego okna.
- Regulacja na odległość
- Sterowanie z funkcją adaptacyjną

Zalecane jest sterowanie pracą grzejnika za pomocą termostatu wyposażonego w czujnik temperatury otoczenia oraz wyłącznik zasilania. Termostat tego typu utrzymuje w pomieszczeniu ustawioną wartość temperatury powietrza. Dodatkowo sam grzejnik jest wyposażony w ogranicznik termiczny gwarantujący, że temperatura powierzchni grzejnej nie osiągnie wartości większej niż 90°C.

8. Demontaż grzejnika.

⚠ Ostrzeżenie!

Przed demontażem grzejnika wyłączyć napięcie zasilające za pomocą 2-polowego wyłącznika.

- W przypadku montażu sufitowego odkręcić wkręt zabezpieczający, unieść lekko promiennik i wysunąć go z zaczepów ramki. Odłączyć przewód zasilający. Delikatnie opuścić pionowo promiennik na ziemię (zabezpieczyć podłoże np. grubą tekturą).
- W przypadku montażu naściennego unieść promiennik pionowo i odchylić, aby wysunąć wkręty z uchwytów. Delikatnie opuścić pionowo promiennik na ziemię (zabezpieczyć podłoże np. grubą tekturą). W dalszej kolejności odłączyć przewód zasilający od gniazdka/puszkę.

Zastrzeżenie

Dane techniczne mogą ulec zmianie bez uprzedzenia. Zmiany, błędy, literówki nie mogą być podstawą roszczeń za szkody. 6

9. Konserwacja.

Zawsze czyścić całą powierzchnię szklaną – nigdy nie czyścić tylko małej jego części. Proces czyszczenia przeprowadzać gdy powierzchnia szkła jest wilgotna.

Zalecane jest stosowanie następujących środków czyszczących zawierających alkohol:

Clin – spray do okien zawierający alkohol produkowany przez firmę Henkel

Vitro – przemysłowy środek do mycia okien (2-butoxyetanol) wytwarzany przez Amstutz Produkte AG.

Zabronione są produkty zawierające kwas fluorowodorowy lub pochodne fluoru gdyż mogą uszkodzić powłokę i powierzchnię szkła.

Produkty silnie kwasowe lub alkaliczne są zabronione podobnie jak produkty ściernie.

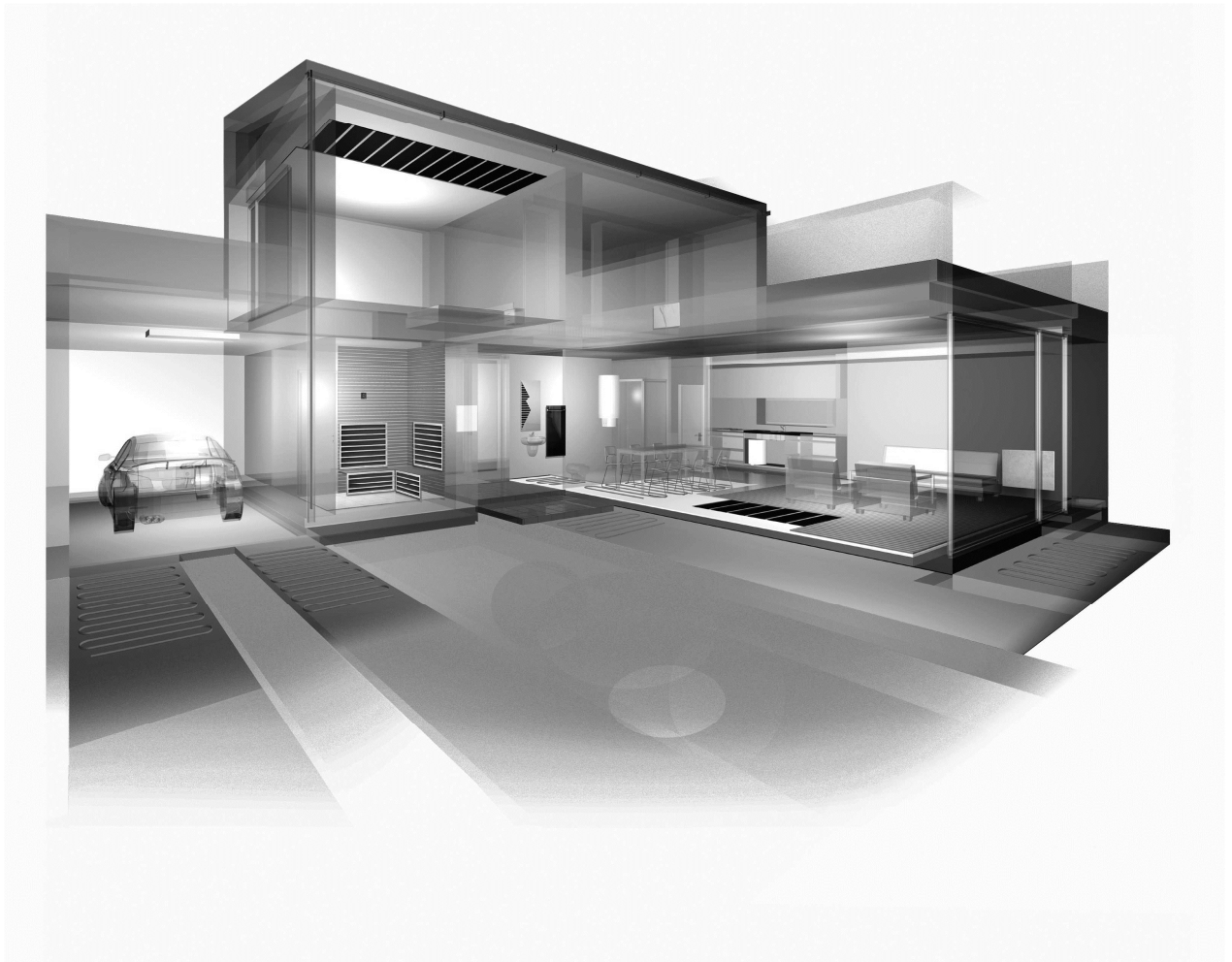
Po naniesieniu środka czyszczącego, użyć miękkiej, czystej i nie strzępiącej się bawełnianej szmatki. Nie naciskać mocno w trakcie wycierania gdyż może to spowodować pojawienie się zarysowań lub smug na powierzchni szkła. Kontynuować wycieranie aż środek czyszczący wyschnie równomiernie. Im bardziej równomiernie zwilżona jest powierzchnia szkła tym mniejsze jest ryzyko wystąpienia smug.

Nigdy nie stosować silnego nacisku w trakcie wycierania do sucha szkła!

Jeżeli mimo wszystko na szkle pojawią się smugi należy powtórzyć procedurę czyszczenia.

Panel szklany musi być chroniony przed agresywnymi substancjami takimi jak wapno, soda, cement itp. i nie może mieć kontaktu z żadnego rodzaju farbą lub lakierem.





FENIX

Polska Sp. z o.o.

05-092 Łomianki,
ul. Warszawska 50
www.fenix-polska.pl
faks 22 751 36 38
tel. 22 766 45 60, 22 766 45 70
e-mail: biuro@fenix-polska.pl

Zastrzeżenie

Dane techniczne mogą ulec zmianie bez uprzedzenia. Zmiany, błędy, literówki nie mogą być podstawą roszczeń za szkody. 8